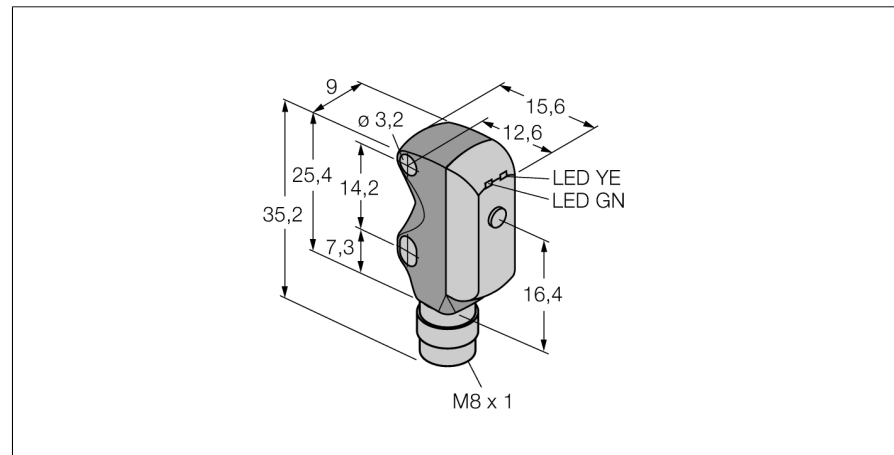
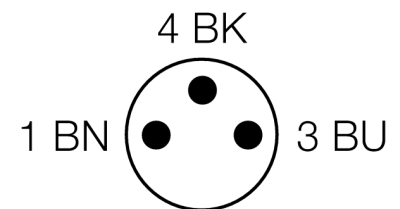
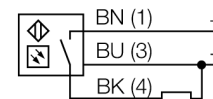


**Détecteur photoélectrique  
détecteur en mode rétro-réfléctif avec filtre de polarisation  
détecteur miniature  
VS3RP5XLPQ**



- connecteur M8 x 1, 3 pôles
- optique coaxiale évite la zone morte
- tension de service: 10...30 VDC
- sortie de commutation PNP, commutation sombre

**Schéma de raccordement**



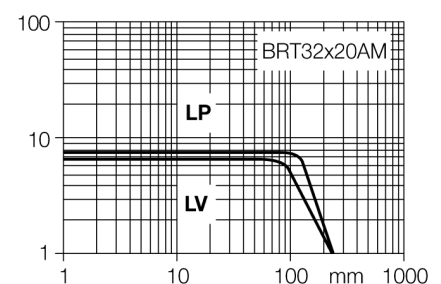
<b>Type</b>	VS3RP5XLPQ
No. d'identité	3062626
<b>Mode de fonctionnement</b>	détecteur en mode rétro-réfléctif avec filtre de polarisation
Source de lumière	rouge
Longueur d'onde	680 nm
Portée	0...250mm
Température ambiante	-20...+55 °C
<b>Tension de service</b>	10...30 VDC
Taux d'ondulation	< 10 % $V_{\text{cible à cible}}$
Courant de service nominal (DC)	≤ 50 mA
Consommation propre à vide $I_0$	≤ 25 mA
Protection contre les courts-circuits	oui
Protection contre les inversions de polarité	oui
Fonction de sortie	N.O., commutation sombre, PNP
Fréquence de commutation	≤ 500 Hz
Retard à la disponibilité	≤ 150 ms
<b>Format</b>	rectangulaire, VS3
Dimensions	16.6 x 9 x 25.4 mm
Matériau de boîtier	plastique, ABS
Lentille	verre
Raccordement	connecteur, M8 x 1
Type de protection	IP67
<b>Indication de la tension de service</b>	LEDvert
Indication de l'état de commutation	LEDjaune
Signalisation de défaut	LEDvert

**Principe de fonctionnement**

Pour les détecteurs en mode rétro-réfléctif, l'émetteur et le récepteur sont logés dans le même boîtier. Le rayon lumineux de l'émetteur est dirigé vers le réflecteur et est renvoyé par celui-ci vers le récepteur. Un objet est détecté, s'il interrompt ce rayon lumineux. Les détecteurs en mode rétro-réfléctif disposent de quelques avantages des systèmes barrière (grand contraste et réserve de gain élevée). En plus, il ne faut installer et raccorder qu'un seul appareil. Les appareils avec filtre de polarisation sont utilisés pour la détection d'objets brillants.

**Courbe de réserve de gain**

Réserve de gain dépend de la portée



**Détecteur photoélectrique**  
**détecteur en mode rétro-réfléctif avec filtre de polarisation**  
**détecteur miniature**  
**VS3RP5XLPQ**

**Accessoires**

Type	No. d'identité		Dimensions
SMBVS3S	3062618	Montagewinkel, 300 Edelstahl, rechtwinklig, für Sensoren der Baureihe VS3	
SMBVS3T	3062617	Montagewinkel, 300 Edelstahl, rechtwinklig, sehr hoch, für Sensoren der Baureihe VS3	

**Accessoires de raccordement**

Type	No. d'identité		Dimensions
PKG3M-2/TEL	6625058	câble de raccordement, connecteur femelle M8, droit, 3 pôles, longueur de câble: 2m, matériau de gaine: PVC, noir; homologation cULus; d'autres longueurs de câble et versions livrables, voir <a href="http://www.turck.com">www.turck.com</a>	
PKW3M-2/TEL	6625064	câble de raccordement, connecteur femelle M8, coudé, 3 pôles, longueur de câble: 2m, matériau de gaine: PVC, noir; homologation cULus; d'autres longueurs de câble et versions livrables, voir <a href="http://www.turck.com">www.turck.com</a>	

**Accessoires de fonction**

Type	No. d'identité		Dimensions
BRT-32X20AM	3058982	réflecteur rectangulaire, facteur de réflexion 1.2, matériau acrylique, température ambiante -20 ... +60 °C, géométrie micro-prisme	