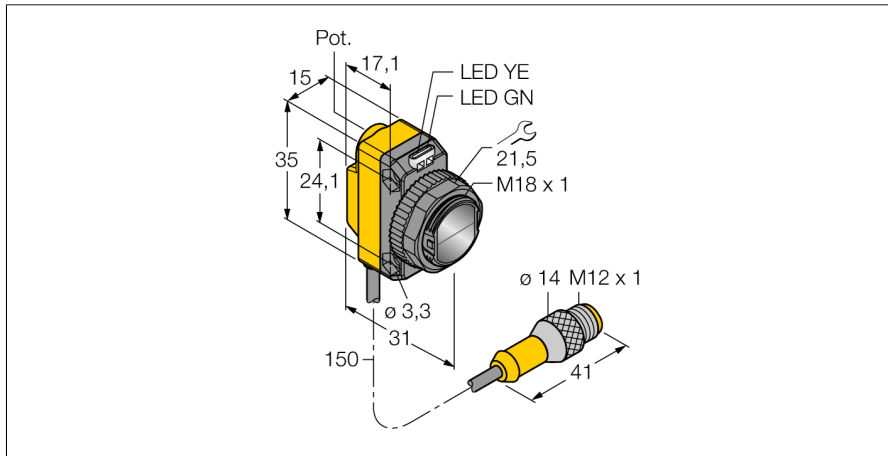
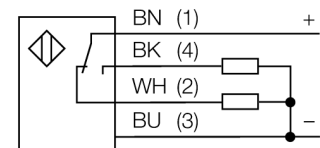


**czujnik fotoelektryczny
czujnik refleksyjny z polaryzacją wiązki
QS18VP6LPQ5**

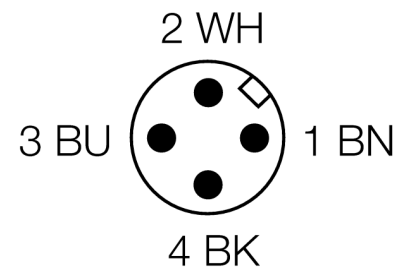


- Przewód PVC 150 mm z 4-pinowym złączem męskim M12 x 1
- Stopień ochrony IP67
- Wskaźnik LED widoczny ze wszystkich stron
- Czulość ustawiana za pomocą potencjometru

Schemat podłączenia



Typ Nr kat.	QS18VP6LPQ5 3063188
Tryb pracy Rodzaj światła Długość fali Max zakres wykrywania Temperatura pracy	czujnik refleksyjny z polaryzacją wiązki czerwone 660 nm 50...3500 mm -20...+70 °C
Napięcie zasilania Tętnienie resztkowe Nominalny prąd zasilania DC Zabezpieczenie przed zwarcieniem Zabezpieczenie przed odwrotną polaryzacją Funkcja wyjścia Częstotliwość przełączania Opóźnienie w gotowości do pracy	10...30VDC < 10 % U _{ss} ≤ 100 mA tak tak NO/NZ , PNP ≤ 800 Hz ≤ 200 ms
Wykonanie Wymiary Materiał obudowy Soczewka Podłączenie Stopień ochrony	prostokątnościana, QS18 31 x 15 x 35 mm tworzywo sztuczne, ABS tworzywo sztuczne, acrylic Przewód ze złączem, M12 x 1 IP67
Wskaźnik napięcia zasilania Wskaźnik stanu przełączenia Wskaźanie błędu Wskaźnik wzmocnienia	LED zielony LED żółty LED zielony flashing LED żółta miganie

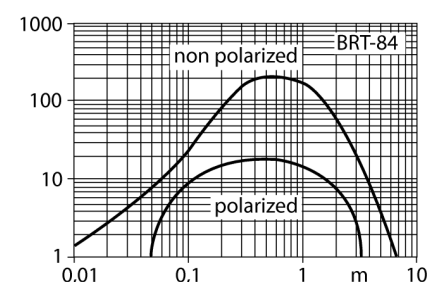


Zasada działania

Czujniki refleksyjne posiadają nadajnik i odbiornik zintegrowany w jednej obudowie. Wiązka świetlna nadajnika jest kierowana na lustro, które odbija ją w kierunku odbiornika. Obiekt jest wykrywany, gdy przerwie wiązkę świetlną. Czujniki refleksyjne posiadają pewne zalety wykonania przeciwobnych m.in. dobry kontrast i wysokie wzmocnienie. Co więcej tylko jedno urządzenie musi zostać zainstalowane i okablowane. Urządzenia bez polaryzacji wiązki mają zazwyczaj większy zakres detekcji, ale są bardziej wrażliwe na zakłócenia ze strony obiektów refleksyjnych.

Charakterystyka wzmocnienia

Wzmocnienie w odniesieniu do odległości (z polaryzacją)

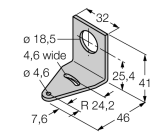
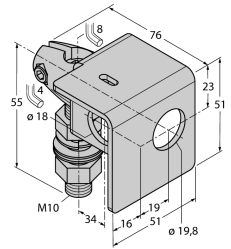
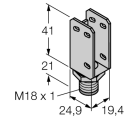
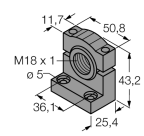


**czujnik fotoelektryczny
czujnik refleksyjny z polaryzacją wiązki
QS18VP6LPQ5**

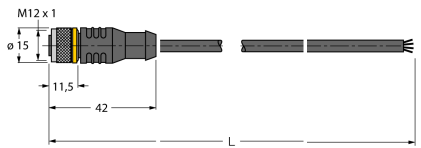
TURCK

Industrial
Automation

Akcesoria montażowe

Typ	Nr kat.		Rysunek wymiarowy
SMB18A	3033200	Uchwyt montażowy, stal nierdzewna, dla czujników z gwintem 18 mm	
SMB18AFAM10	3012558	Uchwyt montażowy, materiał VA 1.4401, dla gwintu M10 x 1,5, długość gwintu 18 mm	
SMBQS18A	3069721	Uchwyt montażowy, stal nierdzewna, dla gwintu 18 mm	
SMB18SF	3052519	Uchwyt montażowy, czarna stal PTB, dla czujników z gwintem 18 mm	

Akcesoria - okablowanie

Typ	Nr kat.		Rysunek wymiarowy
RKC4.4T-2/TEL	6625013	Przewód podłączeniowy, złącze żeńskie M12, proste, 4-pi- nowe, długość: 2 m; materiał otuliny: PVC, czarny; certyfikat cULus; dostępne również inne długości kabli i typy otuliny, patrz www.turck.com	

czujnik fotoelektryczny
czujnik refleksyjny z polaryzacją wiązki
QS18VP6LPQ5

Akcesoria - okablowanie

Typ	Nr kat.		Rysunek wymiarowy
WKC4.4T-2/TEL	6625025	Przewód podłączeniowy, złącze żeńskie M12, kątowne, 4-pi-nowe, długość: 2 m; materiał otuliny: PVC, czarny; certyfikat cULus; dostępne również inne długości kabli i typy otuliny, patrz www.turck.com	

Akcesoria - funkcja

Typ	Nr kat.		Rysunek wymiarowy
BRT-84	3058979	Round reflector, reflection coefficient 1.4, material acrylic, ambient temperature -20 ... +60 °C	