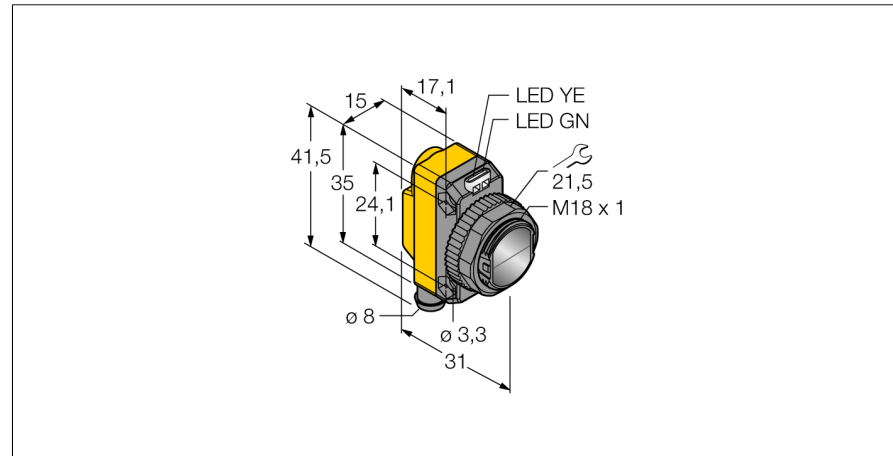
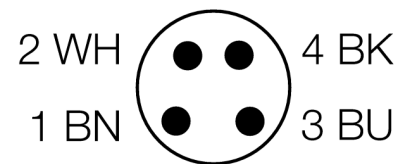


**senzor optic**  
**Senzor retroreflexiv cu filtru de polarizare**  
**QS18VP6LPQ7**



- Conector tată M8 x 1, 4-pini
- Grad de protecție IP67
- Led cu vizibilitate de 360 de grade
- Sensibilitate ajustabilă prin potențiomtru

**Diagramă de conexiuni**



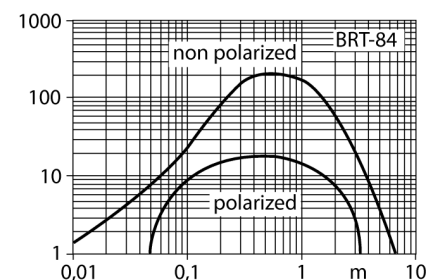
<b>Descriere tip</b>	QS18VP6LPQ7
Număr identificare	3066430
<b>Mod de operare</b>	senzor retroreflexiv cu filtru de polarizare
Tipul de lumină	roșu
Lungime de undă	660 nm
Domeniu	50...3500 mm
Temperatura mediului	-20...+70°C
<b>Tensiune de alimentare</b>	10...30Vcc
Ripul rezidual	< 10 % U <sub>s</sub>
Curent nominal de alimentare în c.c.	≤ 100 mA
Protecție la scurtcircuit	da
Protecție la alimentare inversă	da
leșire	normal deschis / normal închis, pnp
Frecvență de comutare	≤ 800 Hz
Temp de întârziere la alimentare	≤ 200 ms
<b>Design</b>	Dreptunghiular, QS18
Dimensiuni	31 x 15 x 35mm
Materialul carcasei	plastic, ABS
Lentilă	plastic, acrilic
Conectare	Conector, Ø 8 mm
Grad de protecție	IP67
<b>Indicator al tensiunii de lucru</b>	LED verde
Indicare stare	LED galben
Indicare eroare	LED verde intermitent
Excess gain indication	LED galben intermitent

**Principiu de funcționare**

Senzorii retroreflexivi conțin emițătorul și receptorul în aceeași carcasă. Fasciculul luminos al emițătorului este îndreptat spre un reflector care reflectă lumina înapoi la receptor. Un obiect este detectat când este pus în dreptul fasciculului. Senzorii retroreflexivi prezintă unele avantaje ale senzorilor în opoziție precum contrastul bun și câștigul ridicat. Mai mult, este necesară instalarea și cablarea unui singur dispozitiv. Dispozitivele fără filtru de polarizare au un domeniu de sesizare mai redus și sunt mult mai predispuse la perturbații generate de obiecte lucioase.

**Curbă de câștig**

Câștigul în raport cu distanța (polarizat)



**senzor optic**  
**Senzor retroreflexiv cu filtru de polarizare**  
**QS18VP6LPQ7**

**TURCK**

Industrial  
Automation

**Accesorii**

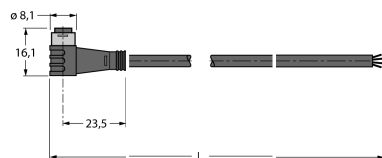
Tip	Număr identificare		Desen cu dimensiuni
SMB18A	3033200	Suport de montare, oțel inoxidabil, pentru senzori cu filet de 18 mm	
SMB18AFAM10	3012558	Suport de montare, material VA 1.4401, pentru filet M10 x 1.5, lungime filet 18 mm	
SMBQS18A	3069721	Suport de montare, oțel inoxidabil, pentru filet de 18 mm	
SMB18SF	3052519	Suport de montare, PBT negru, oțel, pentru senzori cu filet de 18 mm	

**Accesorii conectare**

Tip	Număr identificare		Desen cu dimensiuni
PKG4S-2/TEL	6627370	Cablu de conectare, mamă Ø 8 mm, drept, 4-pini, cu montare rapidă, lungime cablu: 2 m, material manta: PVC, culoare teacă: negru, certificare cULus, conform RoHS, protecție IP67	

senzor optic  
Senzor retroreflexiv cu filtru de polarizare  
QS18VP6LPQ7

**Accesorii conectare**

Tip	Număr identificare		Desen cu dimensiuni
PKW4S-2/TEL	6627373	Cablu de conectare, mamă Ø 8 mm, drept, 4-pini, cu montare rapidă, lungime cablu: 2 m, material manta: PVC, culoare teacă: negru, certificare cULus, conform RoHS, protecție IP67	

**Accesorii funcționare**

Tip	Număr identificare		Desen cu dimensiuni
BRT-84	3058979	Reflector rotund, coeficient de reflexie 1,4, material acrilic, temperatura ambientului -20 ... +60 °C	