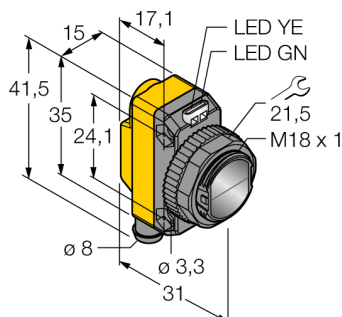


Optosenzor

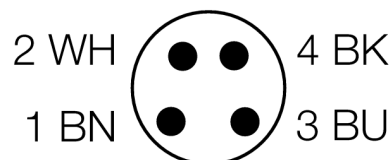
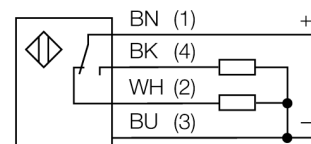
Reflexní závora s polarizačním filtrem

QS18VP6LPQ7



- zástrčka 8 mm, 4 piny
- stupeň krytí IP67
- dobře viditelné LED
- nastavení citlivosti potenciometrem

Schéma zapojení



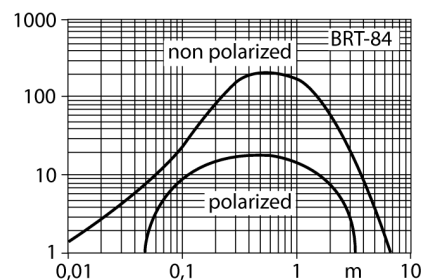
Typové označení	QS18VP6LPQ7
Identifikační číslo	3066430
Druh provozu	Reflexní závora s polarizačním filtrem
Barva světla	červená
Vlnová délka	660 nm
Rozsah	50...3500 mm
Okolní teplota	-20... +70°C
Napájecí napětí	10...30VDC
Zvlnění	< 10 % U _s
DC jmenovitý provozní proud	≤ 100 mA
Ochrana proti zkratu	ano
Ochrana proti přepólování	ano
Výstupní funkce	spínací / rozpínací, PNP
Frekvence spínání	≤ 800 Hz
Doba ustálení	≤ 200 ms
Pouzdro	kvádrové pouzdro, QS18
Rozměry	31 x 15 x 35 mm
Materiál pouzdra	plast, ABS
Čočka	plast, akrylát
Připojení	konektor, Ø 8 mm
Stupeň krytí	IP67
Indikace napájení	LED zelená
Indikace stavu výstupu	LED žlutá
Signalizace poruchy	LED zelená bliká
Indikace funkční rezervy	LED žlutá bliká

Funkční princip

U reflexních závor jsou vysílač a přijímač zabudovány v jednom pouzdře. Světelný paprsek vysílače je namířen na odrazku a odražen zpět k přijímači. Objekt je detekován, jakmile přeruší tento paprsek. Reflexní závory mají výhody jednocestných závor, jako je dobrý kontrast a velkou funkční rezervu. Mimo to je potřeba instalovat a zapojit pouze jeden přístroj. Nevýhodou jsou menší dosah a možnost rušení u lesklých předmětů, pokud nejsou použity přístroje s polarizačním filtrem.

Akční rádius

Funkční rezerva v závislosti na dosahu (s polarizací)

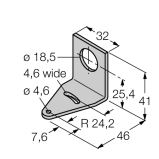
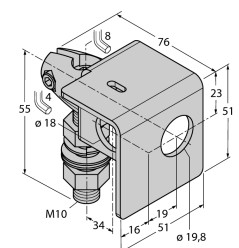
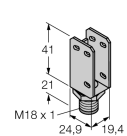
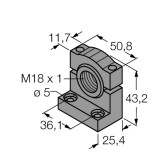


Optosenzor
Reflexní závora s polarizačním filtrem
QS18VP6LPQ7

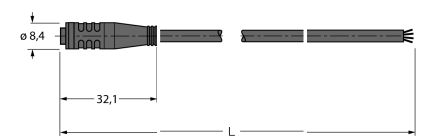
TURCK

Industrial
Automation

Příslušenství

Typové označení	Identifikační číslo		Rozměrový náčrtek
SMB18A	3033200	Montážní úhelník, nerez, pro závitová pouzdra M18	
SMB18AFAM10	3012558	Montážní úchytka, VA 1.4401, pro závit 18 mm, závit M10 x 1,5	
SMBQS18A	3069721	Montážní úhelník, nerez ocel, pro závitová pouzdra M18	
SMB18SF	3052519	Montážní úhelník, černý PBT, pro závitová pouzdra M18	

Wiring accessories

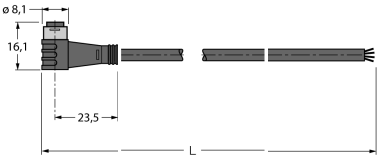
Typové označení	Identifikační číslo		Rozměrový náčrtek
PKG4S-2/TEL	6627370	Připojovací kabel, zásuvka Ø8 mm, přímá, 4pinová, nasunovací, délka kabelu: 2m, materiál kabelu: PVC, barva pláště: černá, cULus certifikát, RoHS, stupeň krytí IP67	

Optosenzor
Reflexní závora s polarizačním filtrem
QS18VP6LPQ7

TURCK

Industrial
Automation

Wiring accessories

Typové označení	Identifikační číslo		Rozměrový náčrtek
PKW4S-2/TEL	6627373	Připojovací kabel, zásuvka Ø8 mm, úhlová, 4pinová, nasunovací, délka kabelu: 2m, materiál kabelu: PVC, barva pláště: černá, cULus certifikát, RoHS, stupeň krytí IP67	

Function accessories

Typové označení	Identifikační číslo		Rozměrový náčrtek
BRT-84	3058979	Kruhová odrazka, reflexní faktor 1,4, akrylát, pro teploty -20 ... +60 °C	