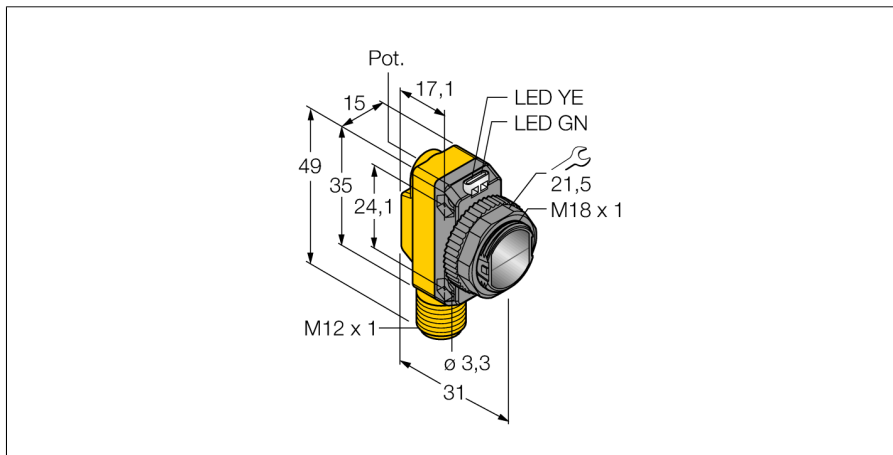
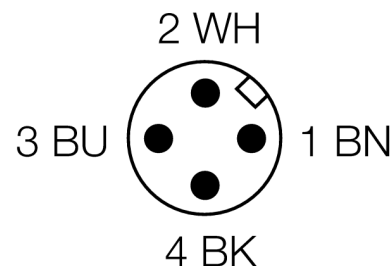
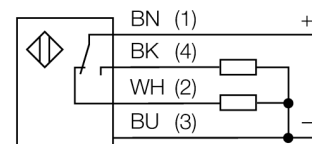


**Фотоэлектрический датчик
ретро-рефлективный датчик с поляризационным фильтром
QS18VP6LPQ8**



- Вилка, M12 x 1, 4-конт.
- Степень защиты IP67
- Светодиод, видимый со всех сторон
- Регулировка чувствительности потенциометром

Схема подключения



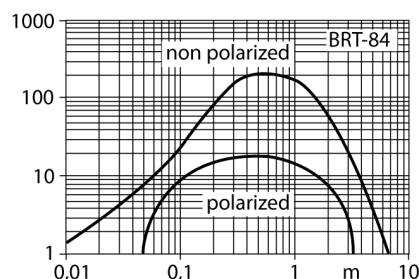
Тип	QS18VP6LPQ8
Идент. №	3066452
Рабочий режим	ретро-рефлективный датчик с поляризационным фильтром
Тип источника света	красный
Длина волны	660 нм
Диапазон	50...3500мм
Температура окружающей среды	-20...+70°C
Рабочее напряжение	10...30В =
Остаточная пульсация	< 10 % U _н
Номинальный постоянный рабочий ток	≤ 100 мА
Защита от короткого замыкания	да
обратной полярн.	да
Выходная функция	Н.О./Н.З. , PNP
Частота переключения	≤ 800 Гц
Задержка готовности	≤ 200 мс
Конструкция	прямоугольный, QS18
Размеры	31 x 15 x 35 мм
Материал корпуса	Пластмасса, ABS
Линза	пластмасса, акрил
Соединение	разъем, M12 x 1
Класс защиты	IP67
Индикатор рабочего напряжения	светодиодзел.
Индикация состояния переключения	светодиод желтый
Индикация ошибки	светодиод зел. блики
Индикация коэффициента усиления	светодиод желтый блики

Принцип действия

Ретро-рефлективный датчик имеет встроенный излучатель и приемник в один корпус. Световой луч излучателя направляется на рефлектор который отражает луч в приемник. Объект детектируется при прерывании луча. Ретро-рефлективные датчики обладают некоторыми преимуществами оппозитных, такими как хороший контраст и высокий запас по работоспособности. Кроме того, требуется установить и подключить только одно устройство. Устройства без поляризационного фильтра обладают меньшим диапазон чувствительности и больше подвержены помехам, вызванным блестящими объектами.

Запас по работоспособности

Зависимость работоспособности от расстояния (с поляризацией)



**Фотоэлектрический датчик
ретро-рефлективный датчик с поляризационным фильтром
QS18VP6LPQ8**

Установочная арматура

Наименование	Идент. №		Чертеж с размерами
WKC4.4T-2/TEL	6625025	Соединительный кабель, "мама" M12, угловой, 4-конт., длина кабеля: 2 м, материал оболочки: ПВХ, черн.; сертификат cULus; возможны другие длины и материалы кабеля см. www.turck.com	

Функциональная арматура

Наименование	Идент. №		Чертеж с размерами
BRT-84	3058979	Круглый рефлектор, коэфф. отражения 1.4, материал: акрил, окр. темп. -20 ... +60 °C	