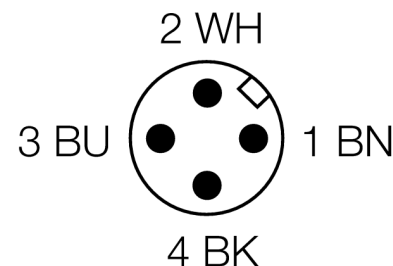
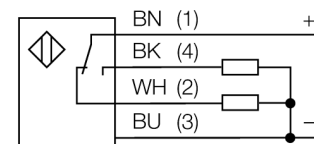


senzor optic
Senzor retroreflexiv cu filtru de polarizare
QS18VP6LPQ8

- **Tată M12 x 1, 4-pini**
- **Grad de protecție IP67**
- **LED cu vizibilitate de 360 de grade**
- **Sensibilitate ajustabilă prin potențiometru**

Diagramă de conexiuni

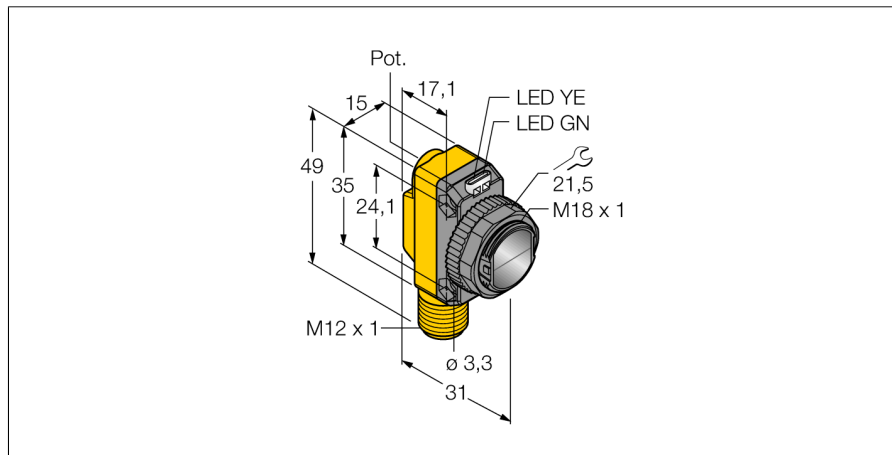
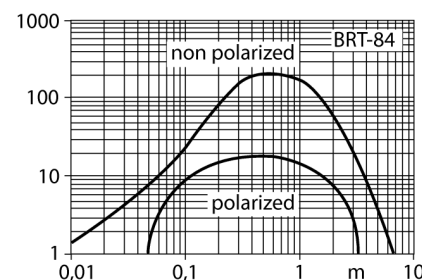


Principiu de funcționare

Senzorii retroreflexivi conțin emițătorul și receptorul în aceeași carcasă. Fasciculul luminos al emițătorului este îndreptat spre un reflector care reflectă lumina înapoi la receptor. Un obiect este detectat când este pus în dreptul fasciculului. Senzorii retroreflexivi prezintă unele avantaje ale senzorilor în opoziție precum contrastul bun și câștigul ridicat. Mai mult, este necesară instalarea și cablarea unui singur dispozitiv. Dispozitivele fără filtru de polarizare au un domeniu de sesizare mai redus și sunt mult mai predispuse la perturbații generate de obiecte lucioase.

Curbă de câștig

Câștigul în raport cu distanța (polarizat)



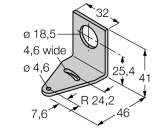
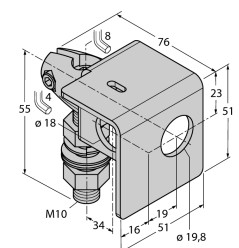
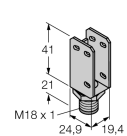
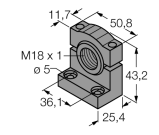
Descriere tip	QS18VP6LPQ8
Număr identificare	3066452
Mod de operare	senzor retroreflexiv cu filtru de polarizare
Tipul de lumină	roșu
Lungime de undă	660 nm
Domeniu	50...3500 mm
Temperatura mediului	-20...+70°C
Tensiune de alimentare	10...30Vcc
Ripul rezidual	< 10 % U _s
Curent nominal de alimentare în c.c.	≤ 100 mA
Protecție la scurtcircuit	da
Protecție la alimentare inversă	da
leșire	normal deschis / normal închis, pnp
Frecvență de comutare	≤ 800 Hz
Timp de întârziere la alimentare	≤ 200 ms
Design	Dreptunghiular, QS18
Dimensiuni	31 x 15 x 35mm
Materialul carcasei	plastic, ABS
Lentilă	plastic, acrilic
Conectare	Conector, M12 x 1
Grad de protecție	IP67
Indicator al tensiunii de lucru	LED verde
Indicare stare	LED galben
Indicare eroare	LED verde intermitent
Excess gain indication	LED galben intermitent

senzor optic
Senzor retroreflexiv cu filtru de polarizare
QS18VP6LPQ8

TURCK

Industrial
Automation

Accesorii

Tip	Număr identificare		Desen cu dimensiuni
SMB18A	3033200	Suport de montare, oțel inoxidabil, pentru senzori cu filet de 18 mm	
SMB18AFAM10	3012558	Suport de montare, material VA 1.4401, pentru filet M10 x 1.5, lungime filet 18 mm	
SMBQS18A	3069721	Suport de montare, oțel inoxidabil, pentru filet de 18 mm	
SMB18SF	3052519	Suport de montare, PBT negru, oțel, pentru senzori cu filet de 18 mm	

Accesorii conectare

Tip	Număr identificare		Desen cu dimensiuni
RKC4.4T-2/TEL	6625013	Cablu de conectare, mamă M12, drept, 4-pini, lungime cablu: 2 m, material manta: PVC, negru; certificare cULus; sunt disponibile alte lungimi și calități de cablu, pe www.turck.com	

senzor optic
Senzor retroreflexiv cu filtru de polarizare
QS18VP6LPQ8

TURCK

Industrial
Automation

Accesorii conectare

Tip	Număr identificare		Desen cu dimensiuni
WKC4.4T-2/TEL	6625025	Cablu de conectare, mamă M12, cu cot, 4-pini, lungime cablu: 2 m, material manta: PVC, negru; certificare cULus; sunt disponibile alte lungimi și calități de cablu, pe www.turck.com	

Accesorii funcționare

Tip	Număr identificare		Desen cu dimensiuni
BRT-84	3058979	Reflector rotund, coeficient de reflexie 1,4, material acrilic, temperatura ambientului -20 ... +60 °C	