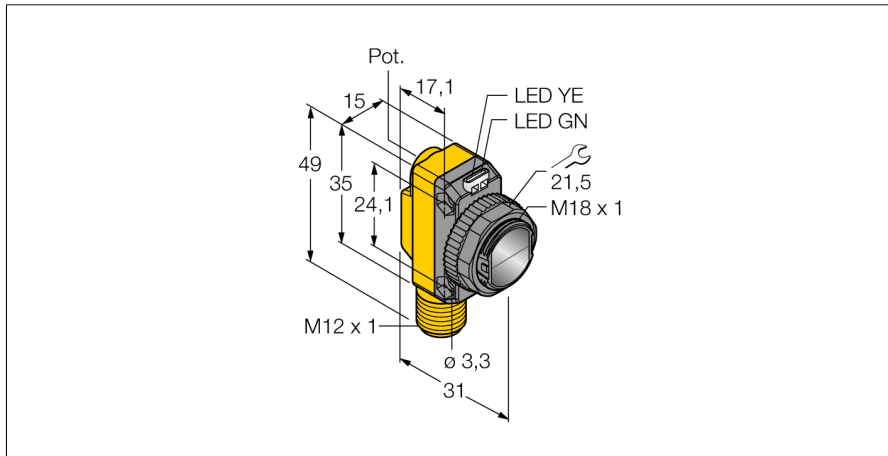
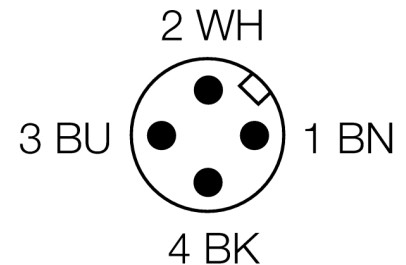


Opto sensor
sensor retro-reflexivo con filtro de polarización
QS18VP6LPQ8



- conector macho, M12 x 1, 4 polos
- grado de protección IP67
- LED visible a 360°
- ajuste de la sensibilidad por medio del potenciómetro

Esquema de conexiones

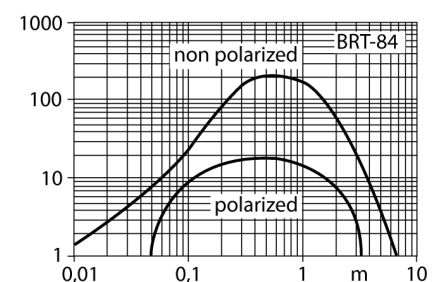


Principio de funcionamiento

Las fotocélulas en modo reflectivo integran el emisor y receptor en la misma carcasa. El haz de luz del emisor es dirigido al reflector, el cual retornará de nuevo al receptor. El objeto es detectado cuando se interrumpe el haz de luz. Los sensores retro-reflexivos incorporan algunas de las ventajas del sensor de modo opuesto (buen contraste y exceso de alta ganancia). Además, es necesario solamente instalar y cablear un solo dispositivo. El alcance reducido y la susceptibilidad a interferencia causada por objetos brillantes son algunas de las desventajas de los sensores sin filtro de la polarización.

curva de alcance

alta ganancia en función al alcance (con polarización)



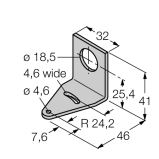
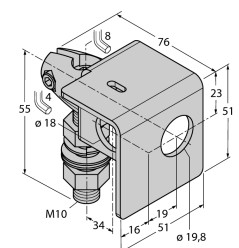
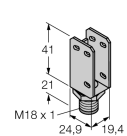
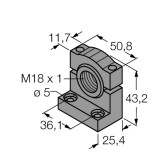
Designación de tipo	QS18VP6LPQ8
Nº de identificación	3066452
Modo de funcionamiento	sensor retro-reflexivo con filtro de polarización
Tipo de luz	rojo
Longitud de onda	660 nm
Alcance	50...3500 mm
Temperatura ambiente	-20... +70°C
Tensión de servicio	10...30 VDC
Ondulación residual	< 10 % U _s
Corriente DC nominal	≤ 100 mA
Protección cortocircuito	sí
Protección contra polaridad inversa	sí
Función de salida	contacto de cierre / de apertura, PNP
Frecuencia de conmutación	≤ 800 Hz
Retardo de la activación	≤ 200 ms
Modelo	rectangular, QS18
Medidas	31 x 15 x 35 mm
Material de la carcasa	plástico, ABS
Lente	plástico, acrílico
Conexión	conector, M12 x 1
Grado de protección	IP67
Indicación de la tensión de servicio	LED verde
Indicación estado de conmutación	LED amarillo
Mensaje de error	LED verde intermitente
Indicación de exceso de ganancia	LED amarillo intermitente

Opto sensor
sensor retro-reflexivo con filtro de polarización
QS18VP6LPQ8

TURCK

Industrial
Automation

Accesorios

Modelo	N° de identificación		Dibujo acotado
SMB18A	3033200	escuadra de montaje, acero inoxidable, para sensores con rosca de 18mm	
SMB18AFAM10	3012558	escuadra de montaje, material VA 1.4401, para rosca de 18mm, rosca M10 x 1,5	
SMBQS18A	3069721	escuadra de montaje, acero inoxidable, para rosca de 18 mm	
SMB18SF	3052519	escuadra de montaje, PBT negro, para sensores con rosca de 18mm	

Accesorios de cableado

Modelo	N° de identificación		Dibujo acotado
RKC4.4T-2/TEL	6625013	Cable de conexión, conector hembra M12, recto, 4 polos, longitud de cable: 2m, material de la funda: PVC, negro; homologación cULus; disponibles otras longitudes de cable y variantes, véase www.turck.com	

Opto sensor
sensor retro-reflectivo con filtro de polarización
QS18VP6LPQ8

TURCK

Industrial
Automation

Accesorios de cableado

Modelo	N° de identificación		Dibujo acotado
WKC4.4T-2/TEL	6625025	Cable de conexión, conector hembra M12, acodado, 4 polos, longitud de cable: 2m, material de la funda: PVC, negro; homologación cULus; disponibles otras longitudes de cable y variantes, véase www.turck.com	

Accesorios de función

Modelo	N° de identificación		Dibujo acotado
BRT-84	3058979	reflector redondo, factor de reflexión 1,4, material acrílico, temperatura ambiente -20 ... +60 °C	