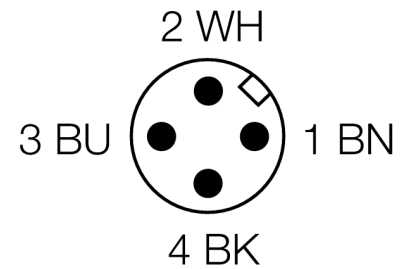
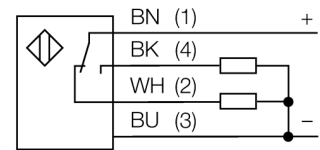


光电传感器
偏振反射板式光电传感器
QS18VP6LPQ8

- M12x 1, 4芯针头接插件
- 防护等级IP67
- LED灯全角度可见
- 通过电位计可调节灵敏度
- 工作电压:10...30 VDC
- PNP开关量输出, 单刀双掷

接线图

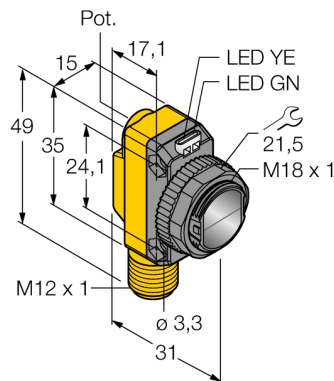
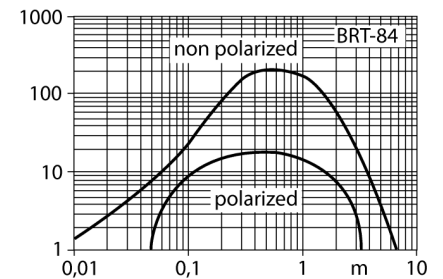


功能原理

反射板式光电传感器发射器和接收器组合在一个外壳内。发射器的光束被测物体挡住，接收器不能接收。被测物挡住光束就可以检测。反射板式传感器包含了部分对射式传感器的优点（高可见性和高过量增益）额外只需一台设备安装并通讯。不带偏振滤波器的产品检测距离更近，并且易受到光亮物体的干扰。

过量增益曲线

过量增益相关距离（偏振）。



| | |
|-------------|-----------------------|
| 型号 | QS18VP6LPQ8 |
| 货号 | 3066452 |
| 工作模式 | 偏振反射板式传感器 |
| 发光模式 | 红 |
| 波长 | 660 nm |
| 最大检测范围 [mm] | 50...3500 mm |
| 环境温度 | -20...+70 °C |
| 工作电压 | 10...30VDC |
| 漏波纹 | < 10 % U _s |
| 直流额定工作电流 | ≤ 100 mA |
| 短路保护 | 是 |
| 反极性保护 | 是 |
| 输出性能 | 常开/常闭, PNP |
| 开关频率 | ≤ 800 Hz |
| 正常延迟 | ≤ 200 ms |
| 设计 | 方型, QS18 |
| 尺寸 | 31x 15x 35 mm |
| 外壳材料 | 塑料, ABS |
| 镜头 | 塑料, 丙烯酸 |
| 连接 | 接插件, M12 x 1 |
| 防护等级 | IP67 |
| 工作电压指示 | LED指示灯 绿 |
| 开关状态指示 | LED指示灯 黄 |
| 故障显示 | LED指示灯 绿 齐平 |
| 过量增益指示 | LED指示灯 黄 齐平 |

光电传感器
偏振反射板式光电传感器
QS18VP6LPQ8

TURCK

Industrial
Automation

附件

| 型号 | 货号 | 描述 | 尺寸图 |
|-------------|---------|---|---|
| SMB18A | 3033200 | 不锈钢安装支架，适用18 mm圆柱传感器 |  |
| SMB18AFAM10 | 3012558 | 安装支架，材质VA 1.4401，适用M10 x 1.5螺纹，螺纹长度18mm |  |
| SMBQS18A | 3069721 | Mounting bracket, stainless steel, for 18 mm thread |  |
| SMBQS18AF | 3067467 | Mounting bracket, stainless steel, for 18 mm thread |  |
| SMB18SF | 3052519 | 黑色PBT铁安装支架，适用18 mm圆柱传感器 |  |

光电传感器
偏振反射板式光电传感器
QS18VP6LPQ8

TURCK

Industrial
Automation

Wiring accessories

| 型号 | 货号 | | 尺寸图 |
|---------------|---------|--|-----|
| WKC4.5T-2/TEL | 6625028 | 连接线缆，孔头 M12、弯角；5 针，线缆长度：2 m；护套材质:PVC，黑色；cULus 认证；其他线路长度应可订货，详情参看 see www.turck.com | |
| RKC4.5T-2/TEL | 6625016 | 线缆连接，孔头 M12、直角；5 针，线缆长度：2 m；护套材质:PVC，黑色；cULus 认证；其他线路长度应可订货，详情参看 see www.turck.com | |

Function accessories

| 型号 | 货号 | | 尺寸图 |
|--------|---------|---|-----|
| BRT-84 | 3058979 | Round reflector, reflection coefficient 1.4, material acrylic, ambient temperature -20 ... +60 °C | |