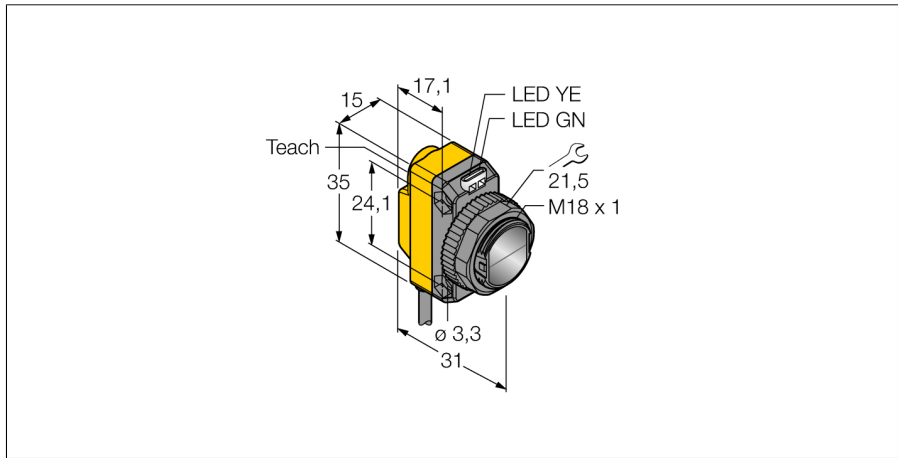
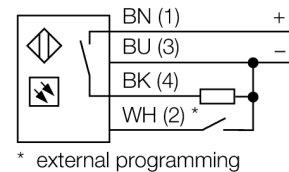


**Détecteur photoélectrique
détecteur en mode rétro-réfléctif avec filtre de polarisation
QS18EP6LP**



- câble, PVC, 2 m, 4 fils
- mode de protection IP67
- LED visible de tous les côtés
- réglage de la sensibilité par bouton d'apprentissage
- tension de service: 10...30 VDC
- sortie logique PNP
- commutation sombre ou claire

Schéma de raccordement



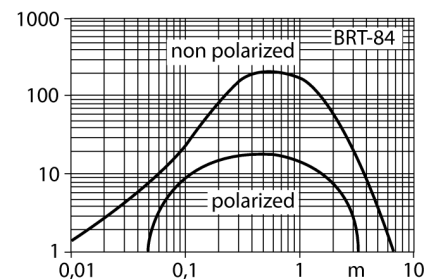
| | |
|--|---|
| Type | QS18EP6LP |
| No. d'identité | 3068742 |
| Mode de fonctionnement | détecteur en mode rétro-réfléctif avec filtre de polarisation |
| Source de lumière | rouge |
| Longueur d'onde | 660 nm |
| Portée | 50...3500mm |
| Température ambiante | -20...+70 °C |
| Tension de service | 10...30 VDC |
| Courant de service nominal (DC) | ≤ 100 mA |
| Consommation propre à vide I ₀ | ≤ 35 mA |
| Protection contre les inversions de polarité | oui |
| Fonction de sortie | contact N.O., PNP |
| Fréquence de commutation | ≤ 833 Hz |
| Format | rectangulaire, QS18 |
| Dimensions | 31 x 15 x 35 mm |
| Matériau de boîtier | plastique, ABS |
| Lentille | plastique, acrylique |
| Raccordement | câble, PVC |
| Longueur de câble | 2 m |
| Section câble | 4x 0.5mm ² |
| Type de protection | IP67 |
| Indication de la tension de service | LEDvert |
| Indication de l'état de commutation | LEDjaune |
| Signalisation de défaut | LEDvertclignotant |
| Visualisation d'alarme | LEDjauneclignotant |

Principe de fonctionnement

Pour les détecteurs en mode rétro-réfléctif, l'émetteur et le récepteur sont logés dans le même boîtier. Le rayon lumineux de l'émetteur est dirigé vers le réflecteur et est renvoyé par celui-ci vers le récepteur. Un objet est détecté, s'il interrompt ce rayon lumineux. Les détecteurs en mode rétro-réfléctif disposent de quelques avantages des systèmes barrière (grand contraste et réserve de gain élevée). En plus, il ne faut installer et raccorder qu'un seul appareil. Une portée plus réduite et des perturbations causées par des objets brillants sont des désavantages des appareils sans filtre de polarisation.

Courbe de réserve de gain

Réserve de gain dépend de la portée (type LP)



Détecteur photoélectrique détecteur en mode rétro-réfléctif avec filtre de polarisation QS18EP6LP

Accessoires

| Type | No. d'identité | | Dimensions |
|-------------|----------------|---|------------|
| SMB18A | 3033200 | équerre de montage, acier inoxydable, pour les détecteurs à filetage 18mm | |
| SMB18AFAM10 | 3012558 | équerre de montage, matériau VA 1.4401, pour filetage 18 mm, filetage M10 x 1,5 | |
| SMBQS18A | 3069721 | équerre de montage, acier inoxydable, pour filetage 18 mm | |
| SMB18SF | 3052519 | équerre de montage, PBT noir, pour les détecteurs à filetage 18mm | |

Accessoires de fonction

| Type | No. d'identité | | Dimensions |
|--------|----------------|--|------------|
| BRT-84 | 3058979 | réflecteur rond, facteur de réflexion 1.4, matériau acrylique, température ambiante -20 ... +60 °C | |