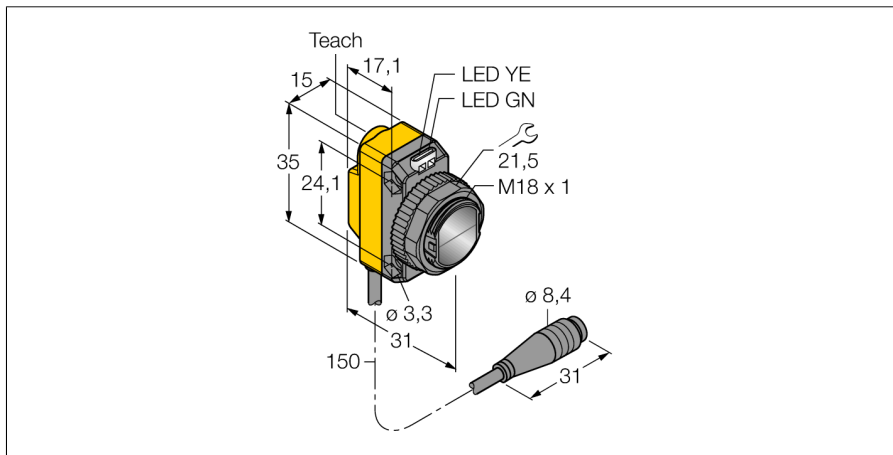
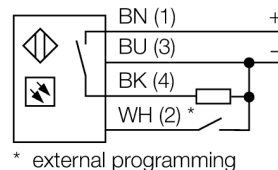


**Optosenzor
Reflexní závora s polarizačním filtrem
QS18EP6LPQ**

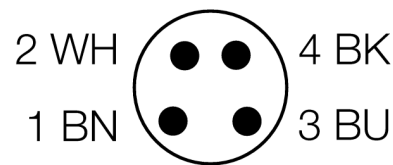


- 150mm PVC kabel s 4pinovým konektorem M8 x 1
- stupeň krytí IP67
- dobře viditelné LED
- nastavení citlivosti Teach tlačítkem
- napájecí napětí: 10...30 VDC
- PNP spínací výstup
- spínání světlem / tmou

Schéma zapojení



| | |
|--------------------------------|--|
| Typové označení | QS18EP6LPQ |
| Identifikační číslo | 3068748 |
| Druh provozu | Reflexní závora s polarizačním filtrem |
| Barva světla | červená |
| Vlnová délka | 660 nm |
| Rozsah | 50...3500 mm |
| Okolní teplota | -20... +70°C |
| Napájecí napětí | 10...30VDC |
| DC jmenovitý provozní proud | ≤ 100 mA |
| Proud naprázdno I ₀ | ≤ 35 mA |
| Ochrana proti přepólování | ano |
| Výstupní funkce | spínací kontakt, PNP |
| Frekvence spínání | ≤ 833 Hz |
| Pouzdro | kvádrové pouzdro, QS18 |
| Rozměry | 31 x 15 x 35 mm |
| Materiál pouzdra | plast, ABS |
| Čočka | plast, akrylát |
| Připojení | kabel s konektorem, PVC, M8 x 1 |
| Délka kabelu | 0.15 m |
| Stupeň krytí | IP67 |
| Indikace napájení | LED zelená |
| Indikace stavu výstupu | LED žlutá |
| Signalizace poruchy | LED zelená bliká |
| indikace alarmu | LED žlutá bliká |

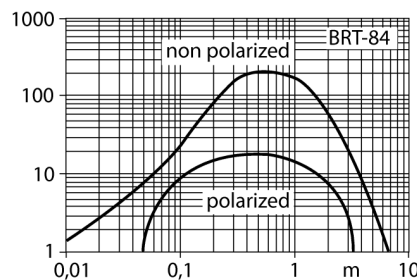


Funkční princip

U reflexních závor jsou vysílač a přijímač zabudovány v jednom pouzdře. Světelný paprsek vysílače je namířen na odrazku a odražen zpět k přijímači. 3drát DC, 8... 30 VDC d300417.pdf Mimo to je potřeba instalovat a zapojit pouze jeden přístroj. Mimo to je potřeba instalovat a zapojit pouze jeden přístroj.

Akční rádius

Funkční rezerva v závislosti na dosahu (typ LP)



Optosenzor
Reflexní závora s polarizačním filtrem
QS18EP6LPQ

TURCK

Industrial
Automation

Příslušenství

| Typové označení | Identifikační číslo | | Rozměrový náčrtek |
|-----------------|---------------------|---|-------------------|
| SMB18A | 3033200 | Montážní úhelník, nerez, pro závitová pouzdra M18 | |
| SMB18AFAM10 | 3012558 | Montážní úchytka, VA 1.4401, pro závit 18 mm, závit M10 x 1,5 | |
| SMBQS18A | 3069721 | Montážní úhelník, nerez ocel, pro závitová pouzdra M18 | |
| SMB18SF | 3052519 | Montážní úhelník, černý PBT, pro závitová pouzdra M18 | |

Wiring accessories

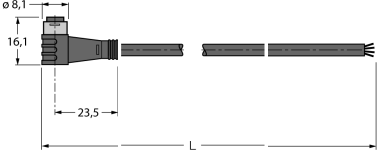
| Typové označení | Identifikační číslo | | Rozměrový náčrtek |
|-----------------|---------------------|--|-------------------|
| PKG4S-2/TEL | 6627370 | Připojovací kabel, zásuvka Ø8 mm, přímá, 4pinová, nasunovací, délka kabelu: 2m, materiál kabelu: PVC, barva pláště: černá, cULus certifikát, RoHS, stupeň krytí IP67 | |

Optosenzor
Reflexní závora s polarizačním filtrem
QS18EP6LPQ

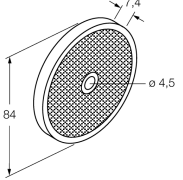
TURCK

Industrial
Automation

Wiring accessories

| Typové označení | Identifikační číslo | | Rozměrový náčrtek |
|-----------------|---------------------|---|---|
| PKW4S-2/TEL | 6627373 | Připojovací kabel, zásuvka Ø8 mm, úhlová, 4pinová, nasunovací, délka kabelu: 2m, materiál kabelu: PVC, barva pláště: černá, cULus certifikát, RoHS, stupeň krytí IP67 |  |

Function accessories

| Typové označení | Identifikační číslo | | Rozměrový náčrtek |
|-----------------|---------------------|---|--|
| BRT-84 | 3058979 | Kruhová odrazka, reflexní faktor 1,4, akrylát, pro teploty -20 ... +60 °C |  |