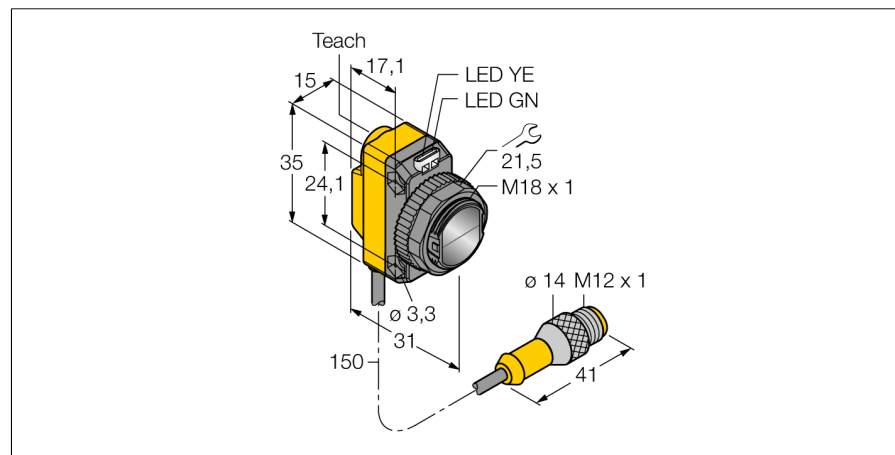
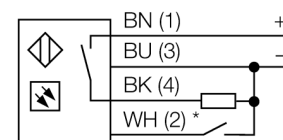


Фотоэлектрический датчик
Ретро-рефлективный датчик с поляризационным фильтром
QS18EP6LPQ5

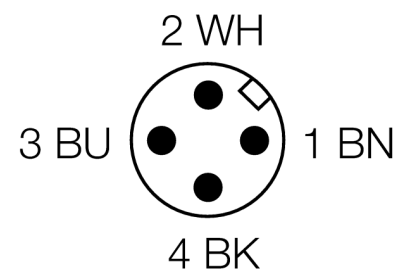


- Вилка кабельная M12 x 1, 4-конт., ПВХ, 150 мм
- Степень защиты IP67
- Светодиод, видимый со всех сторон
- Регулировка чувствительности при помощи кнопки обучения
- Рабочее напряжение: 10...30 В =
- Переключающий выход PNP
- Светлый/Темный режим работы

Схема подключения



* external programming



Тип	QS18EP6LPQ5
Идент. №	3068754
Рабочий режим	ретро-рефлективный датчик с поляризационным фильтром
Тип источника света	красный
Длина волны	660 нм
Диапазон	50...3500мм
Температура окружающей среды	-20...+70°C
Рабочее напряжение	10...30В =
Номинальный постоянный рабочий ток	≤ 100 mA
Ток холостого хода I ₀	≤ 35 mA
обратной полярн.	да
Выходная функция	N.O., PNP
Частота переключения	≤ 833 Гц
Конструкция	прямоугольный, QS18
Размеры	31 x 15 x 35 мм
Материал корпуса	Пластмасса, ABS
Линза	пластмасса, акрил
Соединение	Кабель с разъемом, ПВХ, M12 x 1
Длина кабеля	0.15 м
Класс защиты	IP67
Индикатор рабочего напряжения	светодиодзел.
Индикация состояния переключения	светодиод желтый
Индикация ошибки	светодиод зел. блики
Авария	светодиод желтый блики

Принцип действия

Рефлективные датчики имеют встроенные в один корпус излучатель и приемник. Световой пучок от излучателя направляется на отражатель, который возвращает свет на приемник. Объект детектируется, когда он прерывает этот световой пучок. Рефлективными датчиками присущи те же преимущества, что и оппозитным датчикам (хороший контраст и высокий коэффициент усиления). Кроме того, требуется установить и присоединить только одно устройство. Недостатками являются меньшее расстояние детектирования и помехи при детектировании блестящих объектов без поляризационного фильтра.

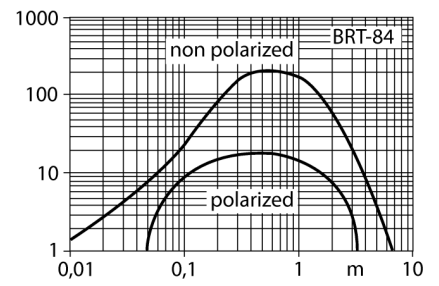
Коэффициент усиления

Коэффициент усиления в зависимости от расстояния (тип LP)

Фотоэлектрический датчик
Ретро-рефлективный датчик с поляризационным фильтром
QS18EP6LPQ5

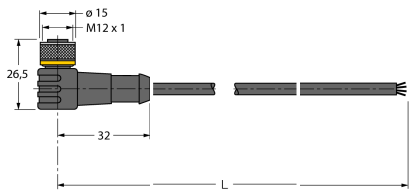
TURCK

Industrial
Automation



Фотоэлектрический датчик
Ретро-рефлективный датчик с поляризационным фильтром
QS18EP6LPQ5

Установочная арматура

Наименование	Идент. №		Чертеж с размерами
WKC4.4T-2/TEL	6625025	Соединительный кабель, "мама" M12, угловой, 4-конт., длина кабеля: 2 м, материал оболочки: ПВХ, черн.; сертификат cULus; возможны другие длины и материалы кабеля см. www.turck.com	

Функциональная арматура

Наименование	Идент. №		Чертеж с размерами
BRT-84	3058979	Круглый рефлектор, коэфф. отражения 1.4, материал: акрил, окр. темп. -20 ... +60 °C	