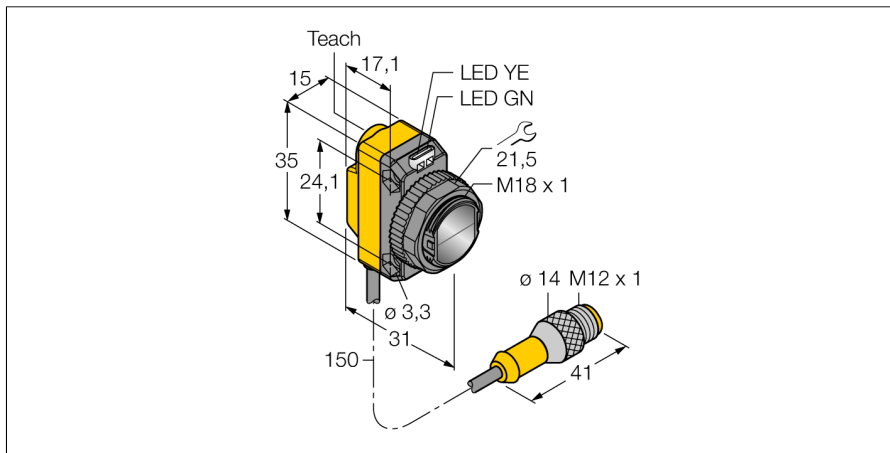


senzor optic

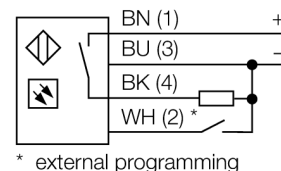
Senzor retroreflexiv cu filtru de polarizare

QS18EP6LPQ5

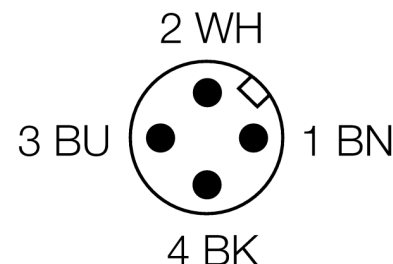


- Cablu cu conector tată M12 x 1, 4-pini, PVC, 150 mm
- Grad de protecție IP67
- Led cu vizibilitate de 360 de grade
- Sensibilitate ajustată prin buton de învățare
- Tensiune de alimentare: 10...30 Vcc
- leșire digitală PNP
- Funcționare activ la lumină sau la întuneric

Diagramă de conexiuni



* external programming



Principiu de funcționare

La senzorii retroreflexivi emițătorul și receptorul sunt incluși în aceeași carcasă. Lumina emisă este reflectată de reflector și ajunge înapoi la receptor. Un obiect este detectat când acesta întrerupe fasciculul. Senzorii retroreflexivi includ unele avantaje ale senzorilor în opoziție (excess gain și contrast ridicat). În plus este necesară montarea și conectarea a unui singur senzor. În cazul detecției obiectelor cu factor de reflexie ridicat utilizând senzori fără filtru de polarizare, posibilitatea de interferențe și domeniul de detecție redus sunt dezavantaje importante.

Caracteristica "Excess gain"

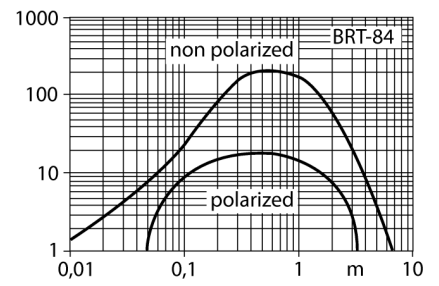
Caracteristica "Excess gain"-Distanță (type LP)

Descriere tip	QS18EP6LPQ5
Număr identificare	3068754
Mod de operare	senzor retroreflexiv cu filtru de polarizare roșu
Tipul de lumină	roșu
Lungime de undă	660 nm
Domeniu	50...3500 mm
Temperatura mediului	-20...+70°C
Tensiune de alimentare	10...30Vcc
Curent nominal de alimentare în c.c.	≤ 100 mA
Curent fără sarcină I ₀	≤ 35 mA
Protecție la alimentare inversă	da
leșire	normal deschis, pnp
Frecvență de comutare	≤ 833 Hz
Design	Dreptunghiular, QS18
Dimensiuni	31 x 15 x 35mm
Materialul carcasei	plastic, ABS
Lentilă	plastic, acrilic
Conectare	Cablu cu conector, PVC, M12 x 1
Lungime cablu	0.15 m
Grad de protecție	IP67
Indicator al tensiunii de lucru	LED verde
Indicare stare	LED galben
Indicare eroare	LED verde intermitent
Indicator alarmă	LED galben intermitent

senzor optic
Senzor retroreflexiv cu filtru de polarizare
QS18EP6LPQ5

TURCK

Industrial
Automation

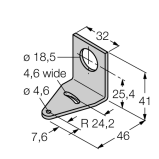
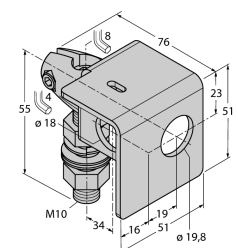
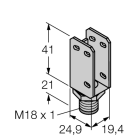
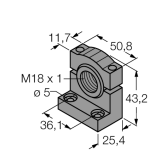


senzor optic
Senzor retroreflexiv cu filtru de polarizare
QS18EP6LPQ5

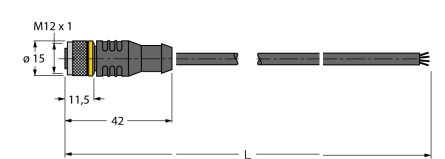
TURCK

Industrial
Automation

Accesorii

Tip	Număr identificare		Desen cu dimensiuni
SMB18A	3033200	Suport de montare, oțel inoxidabil, pentru senzori cu filet de 18 mm	
SMB18AFAM10	3012558	Suport de montare, material VA 1.4401, pentru filet M10 x 1.5, lungime filet 18 mm	
SMBQS18A	3069721	Suport de montare, oțel inoxidabil, pentru filet de 18 mm	
SMB18SF	3052519	Suport de montare, PBT negru, oțel, pentru senzori cu filet de 18 mm	

Accesorii conectare

Tip	Număr identificare		Desen cu dimensiuni
RKC4.4T-2/TEL	6625013	Cablu de conectare, mamă M12, drept, 4-pini, lungime cablu: 2 m, material manta: PVC, negru; certificare cULus; sunt disponibile alte lungimi și calități de cablu, pe www.turck.com	

senzor optic
Senzor retroreflexiv cu filtru de polarizare
QS18EP6LPQ5

Accesorii conectare

Tip	Număr identificare		Desen cu dimensiuni
WKC4.4T-2/TEL	6625025	Cablu de conectare, mamă M12, cu cot, 4-pini, lungime cablu: 2 m, material manta: PVC, negru; certificare cULus; sunt disponibile alte lungimi și calități de cablu, pe www.turck.com	

Accesorii funcționare

Tip	Număr identificare		Desen cu dimensiuni
BRT-84	3058979	Reflector rotund, coeficient de reflexie 1,4, material acrilic, temperatura ambientului -20 ... +60 °C	