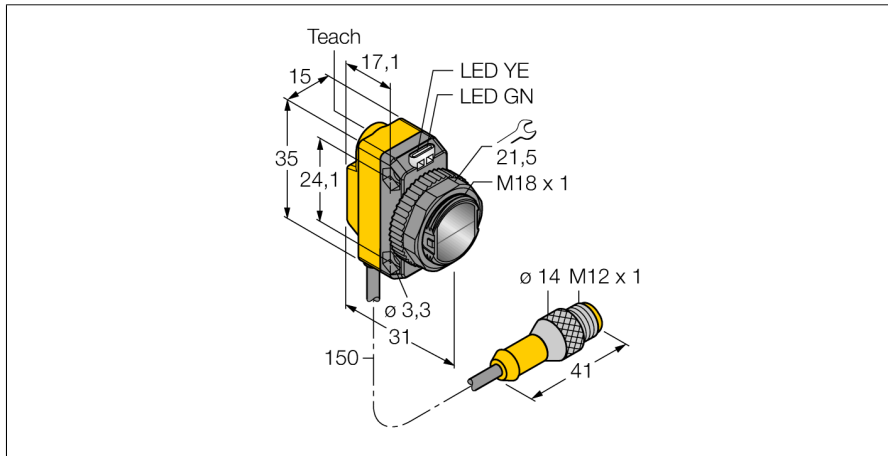
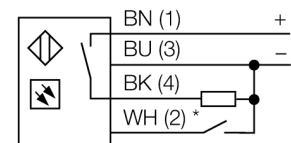


**Opto sensor
barrera retro-reflectiva con filtro de polarización
QS18EP6LPQ5**



- cable con conector, PVC, 150 mm, M12 x 1, 4 polos
- grado de protección IP67
- LED visible a 360°
- ajuste de la sensibilidad por medio del pulsador de Teach
- Tensión de servicio: 10...30 VCC
- salida de conmutación PNP
- activación con o sin luz

Esquema de conexiones



* external programming



Principio de funcionamiento

Las fotocélulas en modo reflectivo integran el emisor y receptor en la misma carcasa. El haz de luz del emisor es dirigido al reflector, el cual retornará de nuevo al receptor. El objeto es detectado cuando se interrumpe el haz de luz. Los sensores retro-reflectivos incorporan algunas de las ventajas del sensor de modo opuesto (buen contraste y exceso de alta ganancia). Además, es necesario solamente instalar y cablear un solo dispositivo. El alcance reducido y la susceptibilidad a interferencia causada por objetos brillantes son algunas de las desventajas de los sensores sin filtro de la polarización.

curva de alcance

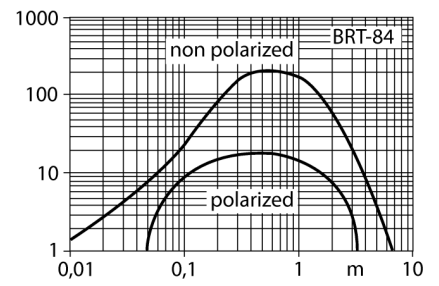
la alta ganancia depende del alcance (clase LP)

| | |
|---|--|
| Designación de tipo | QS18EP6LPQ5 |
| Nº de identificación | 3068754 |
| Modo de funcionamiento | sensor retro-reflectivo con filtro de polarización |
| Tipo de luz | rojo |
| Longitud de onda | 660 nm |
| Alcance | 50...3500 mm |
| Temperatura ambiente | -20... +70°C |
| Tensión de servicio | 10...30 VDC |
| Corriente DC nominal | ≤ 100 mA |
| Corriente sin carga I ₀ | ≤ 35 mA |
| Protección contra polaridad inversa | sí |
| Función de salida | contacto de cierre, PNP |
| Frecuencia de conmutación | ≤ 833 Hz |
| Modelo | rectangular, QS18 |
| Medidas | 31 x 15 x 35 mm |
| Material de la carcasa | plástico, ABS |
| Lente | plástico, acrílico |
| Conexión | cable con conector, PVC, M12 x 1 |
| Longitud del cable | 0.15 m |
| Grado de protección | IP67 |
| Indicación de la tensión de servicio | LED verde |
| Indicación estado de conmutación | LED amarillo |
| Mensaje de error | LED verde intermitente |
| Indicación de alarma | LED amarillo intermitente |

**Opto sensor
barrera retro-reflectiva con filtro de polarización
QS18EP6LPQ5**

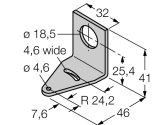
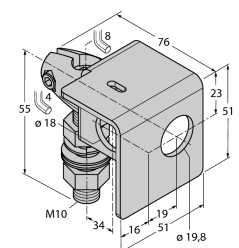
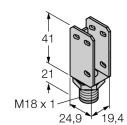
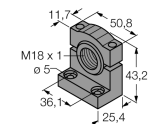
TURCK

Industrial
Automation

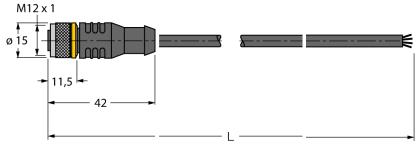


**Opto sensor
barrera retro-reflectiva con filtro de polarización
QS18EP6LPQ5**

Accesorios

| Modelo | N° de identificación | | Dibujo acotado |
|-------------|----------------------|--|---|
| SMB18A | 3033200 | escuadra de montaje, acero inoxidable, para sensores con rosca de 18mm |  |
| SMB18AFAM10 | 3012558 | escuadra de montaje, material VA 1.4401, para rosca de 18mm, rosca M10 x 1,5 |  |
| SMBQS18A | 3069721 | escuadra de montaje, acero inoxidable, para rosca de 18 mm |  |
| SMB18SF | 3052519 | escuadra de montaje, PBT negro, para sensores con rosca de 18mm |  |

Accesorios de cableado

| Modelo | N° de identificación | | Dibujo acotado |
|---------------|----------------------|--|---|
| RKC4.4T-2/TEL | 6625013 | Cable de conexión, conector hembra M12, recto, 4 polos, longitud de cable: 2m, material de la funda: PVC, negro; homologación cULus; disponibles otras longitudes de cable y variantes, véase www.turck.com |  |

**Opto sensor
barrera retro-reflectiva con filtro de polarización
QS18EP6LPQ5**

Accesorios de cableado

| Modelo | N° de identificación | | Dibujo acotado |
|---------------|----------------------|--|----------------|
| WKC4.4T-2/TEL | 6625025 | Cable de conexión, conector hembra M12, acodado, 4 polos, longitud de cable: 2m, material de la funda: PVC, negro; homologación cULus; disponibles otras longitudes de cable y variantes, véase www.turck.com | |

Accesorios de función

| Modelo | N° de identificación | | Dibujo acotado |
|--------|----------------------|--|----------------|
| BRT-84 | 3058979 | reflector redondo, factor de reflexión 1,4, material acrílico, temperatura ambiente -20 ... +60 °C | |