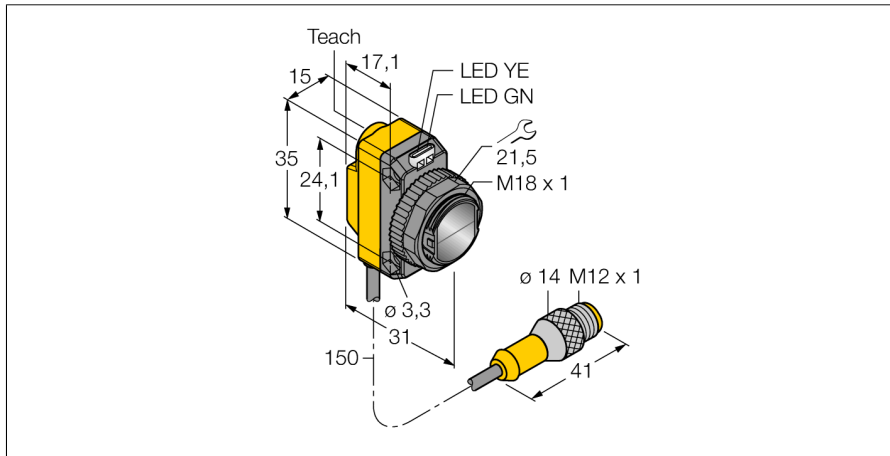
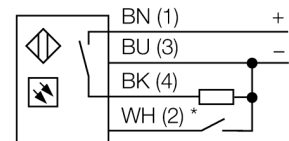


**Détecteur photoélectrique  
détecteur en mode rétro-réfléctif avec filtre de polarisation  
QS18EP6LPQ5**



- câble avec connecteur, PVC, 150 mm, M12 x 1, 4 pôles
- mode de protection IP67
- LED visible de tous les côtés
- réglage de la sensibilité par bouton d'apprentissage
- tension de service: 10...30 VDC
- sortie logique PNP
- commutation sombre ou claire

**Schéma de raccordement**



\* external programming



**Principe de fonctionnement**

Pour les détecteurs en mode rétro-réfléctif, l'émetteur et le récepteur sont logés dans le même boîtier. Le rayon lumineux de l'émetteur est dirigé vers le réflecteur et est renvoyé par celui-ci vers le récepteur. Un objet est détecté, s'il interrompt ce rayon lumineux. Les détecteurs en mode rétro-réfléctif disposent de quelques avantages des systèmes barrière (grand contraste et réserve de gain élevée). En plus, il ne faut installer et raccorder qu'un seul appareil. Une portée plus réduite et des perturbations causées par des objets brillants sont des désavantages des appareils sans filtre de polarisation.

**Courbe de réserve de gain**

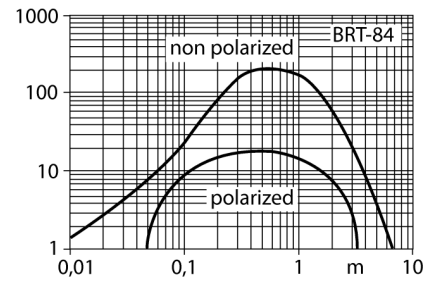
Réserve de gain dépend de la portée (type LP)

<b>Type</b>	QS18EP6LPQ5
No. d'identité	3068754
<b>Mode de fonctionnement</b>	détecteur en mode rétro-réfléctif avec filtre de polarisation
Source de lumière	rouge
Longueur d'onde	660 nm
Portée	50...3500mm
Température ambiante	-20...+70 °C
<b>Tension de service</b>	10...30 VDC
Courant de service nominal (DC)	≤ 100 mA
Consommation propre à vide I <sub>0</sub>	≤ 35 mA
Protection contre les inversions de polarité	oui
Fonction de sortie	contact N.O., PNP
Fréquence de commutation	≤ 833 Hz
<b>Format</b>	rectangulaire, QS18
Dimensions	31 x 15 x 35 mm
Matériau de boîtier	plastique, ABS
Lentille	plastique, acrylique
Raccordement	câble avec connecteur, PVC, M12 x 1
Longueur de câble	0.15 m
Type de protection	IP67
<b>Indication de la tension de service</b>	LEDvert
Indication de l'état de commutation	LEDjaune
Signalisation de défaut	LEDvertclignotant
Visualisation d'alarme	LEDjauneclignotant

**Détecteur photoélectrique  
détecteur en mode rétro-réfléctif avec filtre de polarisation  
QS18EP6LPQ5**

**TURCK**

Industrial  
Automation



**Détecteur photoélectrique  
détecteur en mode rétro-réfléctif avec filtre de polarisation  
QS18EP6LPQ5**

**Accessoires**

Type	No. d'identité		Dimensions
SMB18A	3033200	équerre de montage, acier inoxydable, pour les détecteurs à filetage 18mm	
SMB18AFAM10	3012558	équerre de montage, matériau VA 1.4401, pour filetage 18 mm, filetage M10 x 1,5	
SMBQS18A	3069721	équerre de montage, acier inoxydable, pour filetage 18 mm	
SMB18SF	3052519	équerre de montage, PBT noir, pour les détecteurs à filetage 18mm	

**Accessoires de raccordement**

Type	No. d'identité		Dimensions
RKC4.4T-2/TEL	6625013	câble de raccordement, connecteur femelle M12, droit, 4 pôles, longueur de câble: 2m, matériau de gaine: PVC, noir; homologation cULus; d'autres longueurs de câble et versions livrables, voir <a href="http://www.turck.com">www.turck.com</a>	

**Détecteur photoélectrique  
détecteur en mode rétro-réfléctif avec filtre de polarisation  
QS18EP6LPQ5**

**Accessoires de raccordement**

Type	No. d'identité		Dimensions
WKC4.4T-2/TEL	6625025	câble de raccordement, connecteur femelle M12, coudé, 4 pôles, longueur de câble: 2m, matériau de gaine: PVC, noir; homologation cULus; d'autres longueurs de câble et versions livrables, voir <a href="http://www.turck.com">www.turck.com</a>	

**Accessoires de fonction**

Type	No. d'identité		Dimensions
BRT-84	3058979	réflecteur rond, facteur de réflexion 1.4, matériau acrylique, température ambiante -20 ... +60 °C	