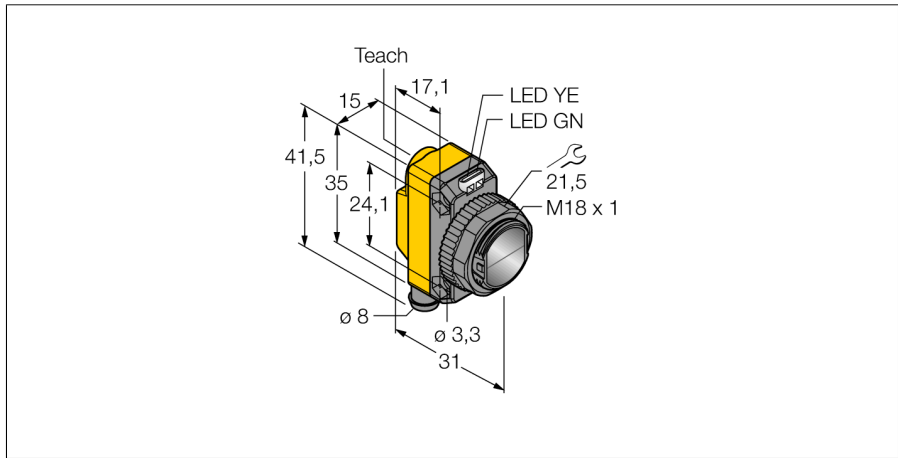
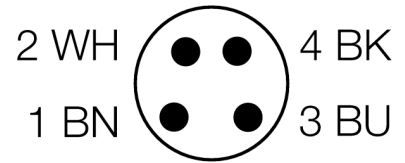
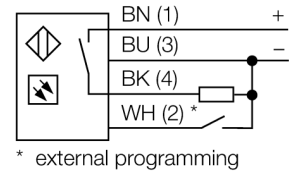


optosensor
retro-reflectieve sensor met polarisatiefilter
QS18EP6LPQ7



- connector, M8 x 1, 4-polig
- beschermingsgraad IP67
- LED rondom zichtbaar
- gevoeligheidsinstelling met Teach-drukknop
- bedrijfsspanning: 10...30 VDC
- PNP schakeluitgang
- licht- of donkerschakelend

Aansluitschema



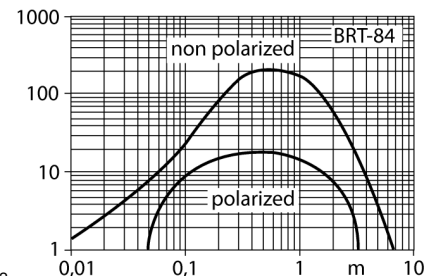
| | |
|--------------------------------------|------------------------------------------------|
| Type | QS18EP6LPQ7 |
| Ident no. | 3071999 |
| Systeemuitvoering | retro-reflectieve sensor met polarisatiefilter |
| Lichtsoort | rood |
| Golflengte | 660 nm |
| Reikwijdte | 50...3500mm |
| Omgevingstemperatuur | -20...+70 °C |
| BedrijfsspanningU_e | 10...30 VDC |
| DC nominale bedrijfsstroom | ≤ 100 mA |
| Eigen stroomopname I _e | ≤ 35 mA |
| Ompoolbeveiliging | ja |
| Uitgangsfunctie | N.O.-contact, PNP |
| Schakelfrequentie | ≤ 833 Hz |
| Bouwvorm | rechthoekig, QS18 |
| Afmetingen | 31 x 15 x 35 mm |
| Materiaal behuizing | kunststof, ABS |
| Lens | kunststof, acryl |
| Aansluiting | male, M8 x 1 |
| Beschermingsgraad | IP67 |
| Bedrijfsspanningsindicatie | LEDgroen |
| Schakeltoestandsindicatie | LEDgeel |
| Foutmelding | LEDgroenknipperend |
| Alarmweergave | LEDgeelknipperend |

Functieprincipe

Bij retro-reflectieve sensoren bevinden zender en ontvanger zich in één behuizing. De lichtstraal van de zender wordt op een reflector gericht, die deze naar de ontvanger terugkaatst. Wanneer een voorwerp gedetecteerd wordt, onderbreekt deze de lichtstraal. Retro-reflectieve sensoren beschikken over enkele voordelen van de zender-ontvanger systemen (een goed contrast en grote functie-reserve). Bovendien moet slechts één apparaat worden geïnstalleerd en bedraad. Nadelen zijn de kleinere reikwijdte en storingen die kunnen optreden door glanzende voorwerpen bij sensoren zonder polarisatiefilter.

Reikwijdtecurve

Functiereserve afhankelijk van de reikwijdte (type LP)



**optosensor
retro-reflectieve sensor met polarisatiefilter
QS18EP6LPQ7**

TURCK

Industrial
Automation

Toebehoren

| Type | Ident no. | | Afmetingen |
|-------------|-----------|-------------------------------------------------------------------------------------|------------|
| SMB18A | 3033200 | montagebeugel, roestvast staal, voor sensoren met 18mm schroefdraad | |
| SMB18AFAM10 | 3012558 | montagebeugel, materiaal VA 1.4401, voor 18 mm schroefdraad, schroefdraad M10 x 1,5 | |
| SMBQS18A | 3069721 | montagebeugel, roestvaststaal, voor 18 mm schroefdraad | |
| SMB18SF | 3052519 | montagebeugel, PBT-zwart, voor sensoren met 18mm schroefdraad | |

Verbindingtoebehoren

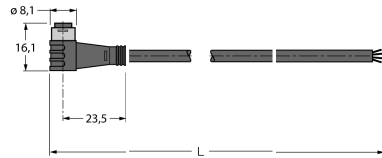
| Type | Ident no. | | Afmetingen |
|-------------|-----------|----------------------------------------------------------------------------------------------------------------------------------------------------------------------------------------|------------|
| PKG4S-2/TEL | 6627370 | aansluitkabel; Ø8mm contraconnector, recht, 4-polig, vergrendelbaar; kabellengte: 2m, mantelmateriaal: PVC, mantelkleur: zwart, cULus toegelaten, RoHS-conform, beschermingsgraad IP67 | |

optosensor
retro-reflectieve sensor met polarisatiefilter
QS18EP6LPQ7

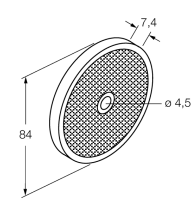
TURCK

Industrial
Automation

Verbindingtoebehoren

| Type | Ident no. | | Afmetingen |
|-------------|-----------|----------------------------------------------------------------------------------------------------------------------------------------------------------------------------------------|-------------------------------------------------------------------------------------|
| PKW4S-2/TEL | 6627373 | aansluitkabel; Ø8mm contraconnector, haaks, 4-polig, vergrendelbaar; kabellengte: 2m, mantelmateriaal: PVC, mantelkleur: zwart, cULus toegelaten, RoHS-conform, beschermingsgraad IP67 |  |

Functietoebereiden

| Type | Ident no. | | Afmetingen |
|--------|-----------|--------------------------------------------------------------------------------------------|--------------------------------------------------------------------------------------|
| BRT-84 | 3058979 | ronde reflector, reflectiefactor 1,4, materiaal acryl, omgevingstemperatuur -20 ... +60 °C |  |