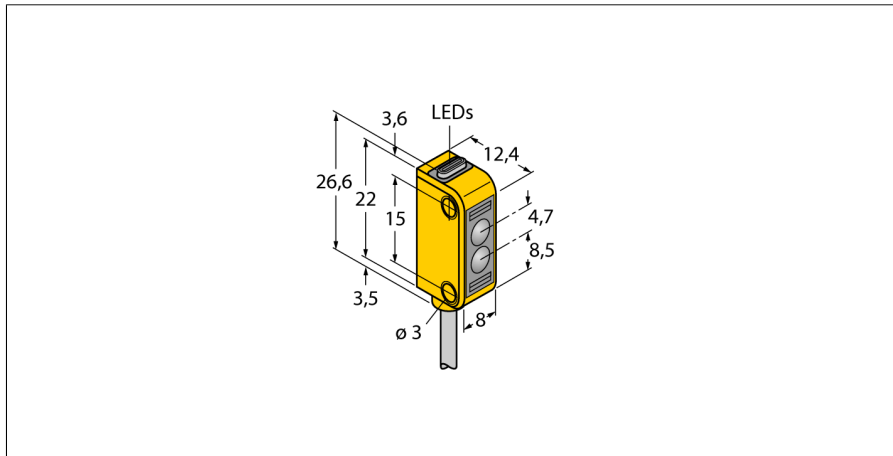
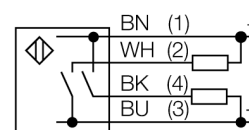


senzor optic
Senzor retroreflexiv cu filtru de polarizare
Senzor miniatură
Q12AB6LP



- Cablu PVC, 2 m
- Grad de protecție IP67
- Led cu vizibilitate de 360 de grade
- Indicare câștig insuficient
- Lentilă de sticlă
- Tensiune de alimentare: 10...30 Vcc
- Ieșire digitală, bipolară, funcționare la lumină

Diagramă de conexiuni



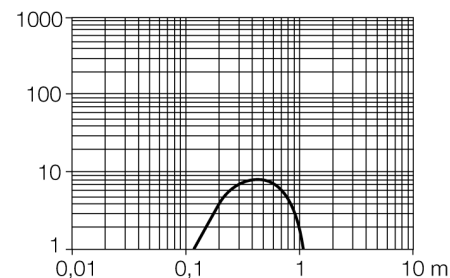
Descriere tip	Q12AB6LP
Număr identificare	3072128
Mod de operare	senzor retroreflexiv cu filtru de polarizare
Tipul de lumină	roșu
Lungime de undă	640 nm
Domeniu	100...1000 mm
Temperatura mediului	-20...+55°C
Tensiune de alimentare	10...30Vcc
Riplu rezidual	< 10 % U _s
Curent nominal de alimentare în c.c.	≤ 50 mA
Curent fără sarcină I ₀	≤ 20 mA
Protecție la scurtcircuit	da
Protecție la alimentare inversă	da
Ieșire	NO, operare la lumină, PNP/NPN
Frecvență de comutare	≤ 700 Hz
Timp de întârziere la alimentare	≤ 120 ms
Design	Dreptunghiular, Q12
Dimensiuni	12.4 x 8 x 26.6mm
Materialul carcasei	plastic, Elastomer, galben
Lentilă	sticlă
Conectare	Cablu, PVC
Lungime cablu	2 m
Secțiune cablu	4 x 0.34 mm ²
Grad de protecție	IP67
MTTF	135ani conform SN 29500 (Ed. 99) 40 °C
Indicator al tensiunii de lucru	LED verde
Indicare stare	LED galben
Indicare eroare	LED verde
Excess gain indication	LED galben intermitent

Principiu de funcționare

La senzorii retroreflexivi emițătorul și receptorul sunt incluși în aceeași carcasă. Lumina emisă este reflectată de reflector și ajunge înapoi la receptor. Un obiect este detectat când acesta întrerupe fasciculul. Senzorii retroreflexivi includ unele avantaje ale senzorilor în opoziție (excess gain și contrast ridicate). În plus este necesară montarea și conectarea a unui singur senzor. În cazul detecției obiectelor cu factor de reflexie ridicat utilizând senzori fără filtru de polarizare, posibilitatea de interferențe și domeniul de detecție redus sunt dezavantaje importante.

Caracteristica "Excess gain"

Caracteristica Excess gain-Distanță



senzor optic
Senzor retroreflexiv cu filtru de polarizare
Senzor miniatură
Q12AB6LP

Accesorii

Tip	Număr identificare		Desen cu dimensiuni
SMBQ12A	3074341	Suport de montare; material VA 1.4401, pentru senzor optic, seriile Q12	
SMBQ12T	3073722	Suport de montare; material VA 1.4401, pentru senzor optic, seriile Q12	

Accesorii funcționare

Tip	Număr identificare		Desen cu dimensiuni
BRT-60X40C	3044997	Reflector rectangular, coeficient de reflexie 1,48, material: acril, temperatura ambiantă -20...+60 °C	