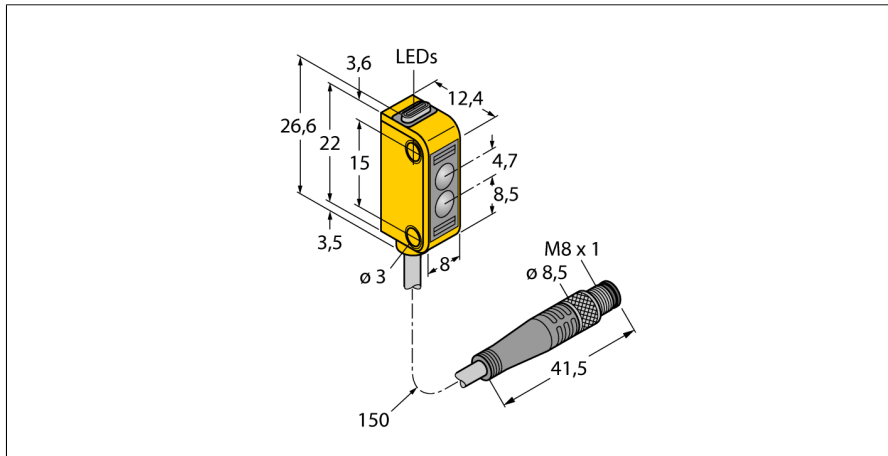
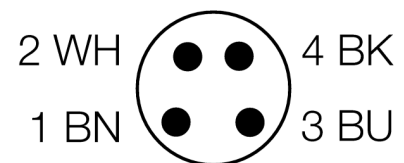
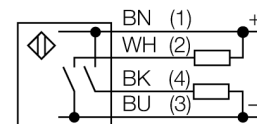


**czujnik fotoelektryczny
czujnik refleksyjny z polaryzacją wiązki
czujnik miniaturowy
Q12AB6LPQ**



- Przewód PVC, 150 mm z męskim, 4-pinowym złączem 8 mm
- Stopień ochrony IP67
- Wskaźnik LED widoczny ze wszystkich stron
- Wskaźnik niewystarczającego wzmocnienia
- Szklana soczewka
- Napięcie zasilania: 10...30 VDC
- Wyjście dwustanowe, bipolarne, zadziałanie "jasno"

Schemat podłączenia



Typ	Q12AB6LPQ
Nr kat.	3072129
Tryb pracy	czujnik refleksyjny z polaryzacją wiązki
Rodzaj światła	czerwone
Długość fali	640 nm
Max zakres wykrywania	100...1000 mm
Temperatura pracy	-20...+55 °C
Napięcie zasilania	10...30VDC
Tętnienie resztkowe	< 10 % U _s
Nominalny prąd zasilania DC	≤ 50 mA
Prąd bez obciążenia I ₀	≤ 20 mA
Zabezpieczenie przed zwarcie	tak
Zabezpieczenie przed odwrotną polaryzacją	tak
Funkcja wyjścia	NO, zadziałanie "jasno", PNP/NPN
Częstotliwość przełączania	≤ 700 Hz
Opóźnienie w gotowości do pracy	≤ 120 ms
Wykonanie	prostokątnościana, Q12
Wymiary	12.4 x 8 x 26.6 mm
Materiał obudowy	tworzywo sztuczne, Elastomer, żółta
Soczewka	szkło
Podłączenie	Przewód ze złączem, PVC, M8 x 1
Długość przewodu	0.15 m
Przekrój poprzeczny przewodu:	4 x 0.34mm ²
Stopień ochrony	IP67
MTTF	135lat zgodnie z SN 29500 (Ed. 99) 40 °C
Wskaźnik napięcia zasilania	LED zielony
Wskaźnik stanu przełączenia	LED żółty
Wskaźnik błędu	LED zielony
Wskaźnik wzmocnienia	LED żółta miganie

Zasada działania

Czujniki refleksyjne posiadają w jednej kompaktowej obudowie nadajnik i odbiornik. Wiązka świetlna nadajnika jest kierowana na lustro, które odbija ją w kierunku odbiornika. Obiekt jest wykrywany, gdy przerwie wiązkę świetlną. Czujniki refleksyjne posiadają pewne zalety wykonania przeciwsobnych (dobry kontrast i wysokie wzmocnienie). Dodatkową zaletą jest fakt, że instaluje się i podłącza tylko jedno urządzenie. Wadą takich rozwiązań może być mniejszy zakres detekcji lub - w przypadku wykonania bez polaryzacji wiązki - możliwość zakłóceń ze strony obiektów refleksyjnych.

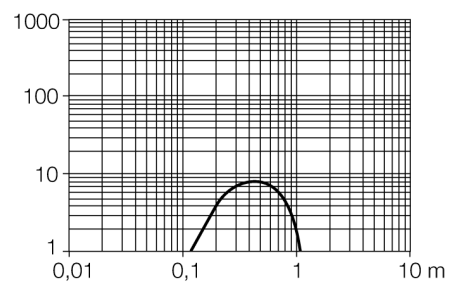
Charakterystyka wzmocnienia

Wzmocnienie w odniesieniu do odległości

czujnik fotoelektryczny
czujnik refleksyjny z polaryzacją wiązki
czujnik miniaturowy
Q12AB6LPQ

TURCK

Industrial
Automation



czujnik fotoelektryczny
 czujnik refleksyjny z polaryzacją wiązki
 czujnik miniaturowy
Q12AB6LPQ

Akcesoria montażowe

Typ	Nr kat.		Rysunek wymiarowy
SMBQ12A	3074341	Uchwyt montażowy, VA 1.4401, dla czujników fotoelektrycznych Q12	
SMBQ12T	3073722	Uchwyt montażowy, VA 1.4401, dla czujników fotoelektrycznych Q12	

Akcesoria - okablowanie

Typ	Nr kat.		Rysunek wymiarowy
PKG4M-2/TEL	6625061	Przewód podłączeniowy, złącze żeńskie M8, proste, 4-pinowe, długość: 2 m; materiał otuliny: PVC, czarny; certyfikat cULus; dostępne również inne długości kabli i typy otuliny, patrz www.turck.com	
PKW4M-2/TEL	6625067	Przewód podłączeniowy, złącze żeńskie M8, kątowe, 4-pinowe, długość: 2 m; materiał otuliny: PVC, czarny; certyfikat cULus; dostępne również inne długości kabli i typy otuliny, patrz www.turck.com	

czujnik fotoelektryczny
czujnik refleksyjny z polaryzacją wiązki
czujnik miniaturowy
Q12AB6LPQ

Akcesoria - funkcja

Typ	Nr kat.		Rysunek wymiarowy
BRT-60X40C	3044997	Lusterko prostokątne, współ. refleksyjności 1.48, materiał: akryl, temperatura otoczenia -20 ... +60 °C	