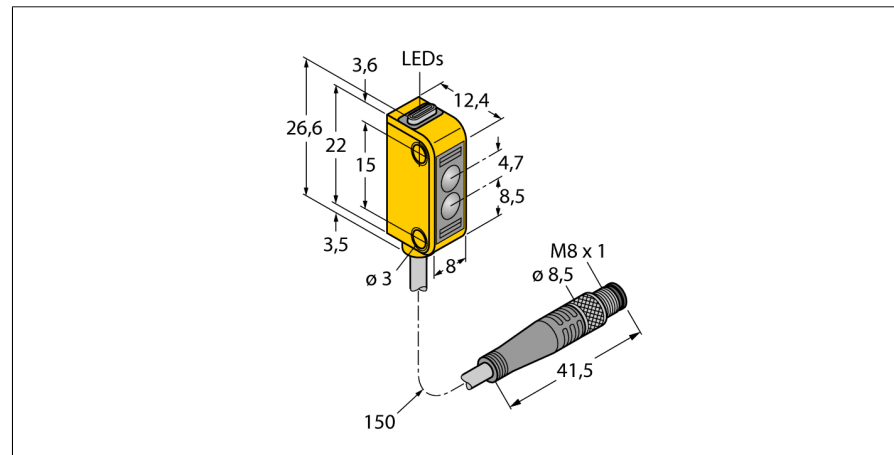
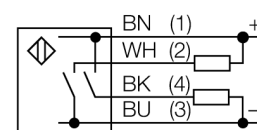


Opto sensor
sensor retro-reflexivo con filtro de polarización
sensor en miniatura
Q12AB6LPQ

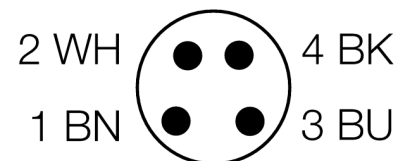


- cable con conector, PVC, 150 mm, 8 mm, 4 polos
- grado de protección IP67
- LED visible a 360°
- indicación de alta ganancia insuficiente
- lente de cristal
- Tensión de servicio: 10...30VCC
- salida de conmutación bipolar, activación con luz

Esquema de conexiones



Designación de tipo	Q12AB6LPQ
Nº de identificación	3072129
Modo de funcionamiento	sensor retro-reflexivo con filtro de polarización
Tipo de luz	rojo
Longitud de onda	640 nm
Alcance	100...1000 mm
Temperatura ambiente	-20... +55°C
Tensión de servicio	10...30 VDC
Ondulación residual	< 10 % U _{ss}
Corriente DC nominal	≤ 50 mA
Corriente sin carga I ₀	≤ 20 mA
Protección cortocircuito	sí
Protección contra polaridad inversa	sí
Función de salida	contacto de cierre, activación con luz, PNP/NPN
Frecuencia de conmutación	≤ 700 Hz
Retardo de la activación	≤ 120 ms
Modelo	rectangular, Q12
Medidas	12.4 x 8 x 26.6 mm
Material de la carcasa	plástico, elastómeros, amarillo
Lente	vidrio
Conexión	cable con conector, PVC, M8 x 1
Longitud del cable	0.15 m
Sección transversal del cable	4 x 0.34mm ²
Grado de protección	IP67
MTTF	135Años según SN 29500 (ed. 99) 40°C
Indicación de la tensión de servicio	LED verde
Indicación estado de conmutación	LED amarillo
Mensaje de error	LED verde
Indicación de exceso de ganancia	LED amarillo intermitente

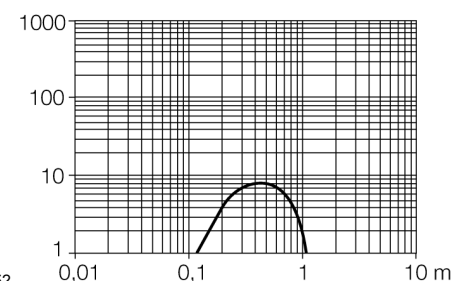


Principio de funcionamiento

Las fotocélulas en modo reflectivo integran el emisor y receptor en la misma carcasa. El haz de luz del emisor es dirigido al reflector, el cual retornará de nuevo al receptor. El objeto es detectado cuando se interrumpe el haz de luz. Los sensores retro-reflexivos incorporan algunas de las ventajas del sensor de modo opuesto (buen contraste y exceso de alta ganancia). Además, es necesario solamente instalar y cablear un solo dispositivo. El alcance reducido y la susceptibilidad a interferencia causada por objetos brillantes son algunas de las desventajas de los sensores sin filtro de la polarización.

curva de alcance

Alta ganancia en relación con el alcance



**Opto sensor
sensor retro-reflexivo con filtro de polarización
sensor en miniatura
Q12AB6LPQ**

Accesorios

Modelo	N° de identificación		Dibujo acotado
SMBQ12A	3074341	ángulo de montaje; material VA 1.4401, para optosensor modelo Q12	
SMBQ12T	3073722	ángulo de montaje; material VA 1.4401, para optosensor modelo Q12	

Accesorios de cableado

Modelo	N° de identificación		Dibujo acotado
PKG4M-2/TEL	6625061	Cable de conexión, conector hembra M8, recto, 4 polos, longitud de cable: 2m, material de la funda: PVC, negro; homologación cULus; disponibles otras longitudes de cable y variantes, véase www.turck.com	
PKW4M-2/TEL	6625067	Cable de conexión, conector hembra M8, acodado, 4 polos, longitud de cable: 2m, material de la funda: PVC, negro; homologación cULus; disponibles otras longitudes de cable y variantes, véase www.turck.com	

Opto sensor
sensor retro-reflectivo con filtro de polarización
sensor en miniatura
Q12AB6LPQ

Accesorios de función

Modelo	N° de identificación		Dibujo acotado
BRT-60X40C	3044997	reflector rectangular, factor de reflexión 1.48; material: acrílico; temperatura ambiente -20 ... +60 °C	