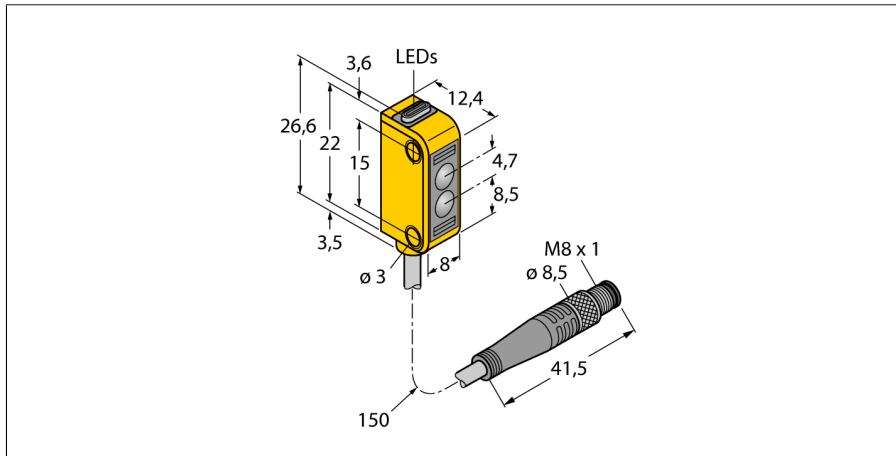
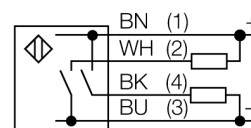


Optosenzor
Reflexní závora s polarizačním filtrem
miniaturní senzor
Q12AB6LPQ

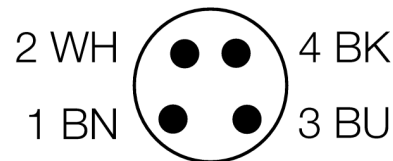


- 150mm PVC kabel s 4pinovým konektorem 8 mm
- stupeň krytí IP67
- dobře viditelné LED
- zobrazení nízké funkční rezervy
- skleněná čočka
- napájecí napětí: 10...30VDC
- bipolární spínací výstup, spínání světlem

Schéma zapojení



Typové označení	Q12AB6LPQ
Identifikační číslo	3072129
Druh provozu	Reflexní závora s polarizačním filtrem
Barva světla	červená
Vlnová délka	640 nm
Rozsah	100...1000 mm
Okolní teplota	-20... +55°C
Napájecí napětí	10...30VDC
Zvlnění	< 10 % U _s
DC jmenovitý provozní proud	≤ 50 mA
Proud naprázdno I ₀	≤ 20 mA
Ochrana proti zkratu	ano
Ochrana proti přepólování	ano
Výstupní funkce	spínací, spínaný světlem, PNP / NPN
Frekvence spínání	≤ 700 Hz
Doba ustálení	≤ 120 ms
Pouzdro	kvádrové pouzdro, Q12
Rozměry	12.4 x 8 x 26.6 mm
Materiál pouzdra	plast, elastomer, žlutá
Čočka	sklo
Připojení	kabel s konektorem, PVC, M8 x 1
Délka kabelu	0.15 m
Průřez kabelu	4 x 0.34 mm ²
Stupeň krytí	IP67
MTTF	135Roky dle SN 29500 (Ed. 99) 40°C
Indikace napájení	LED zelená
Indikace stavu výstupu	LED žlutá
Signalizace poruchy	LED zelená
Indikace funkční rezervy	LED žlutá bliká

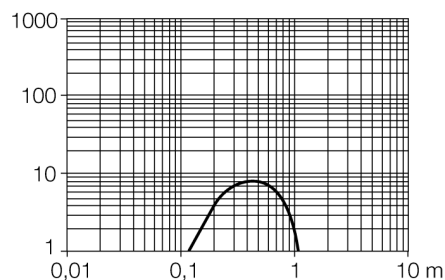


Funkční princip

U reflexních závor jsou vysílač a přijímač zabudovány v jednom pouzdře. Světelný paprsek vysílače je namířen na odrazku a odražen zpět k přijímači. 3drát DC, 8... 30 VDC d300417.pdf Mimo to je potřeba instalovat a zapojit pouze jeden přístroj. Mimo to je potřeba instalovat a zapojit pouze jeden přístroj.

Akční rádius

Funkční rezerva v závislosti na dosahu



Optosenzor
Reflexní závora s polarizačním filtrem
miniaturní senzor
Q12AB6LPQ

Příslušenství

Typové označení	Identifikační číslo		Rozměrový náčrtek
SMBQ12A	3074341	Montážní úchytka, materiál VA 1.4401, pro optosenzory Q12	
SMBQ12T	3073722	Montážní úchytka, materiál VA 1.4401, pro optosenzory Q12	

Wiring accessories

Typové označení	Identifikační číslo		Rozměrový náčrtek
PKG4M-2/TEL	6625061	Připojovací kabel, zásuvka M8 přímá 4pinová, délka kabelu: 2 m, materiál kabelu: černé PVC; cULus certifikát; k dispozici i jiné délky kabelu a provedení, viz www.turck.cz	
PKW4M-2/TEL	6625067	Připojovací kabel, zásuvka M8 úhlová 4pinová, délka kabelu: 2 m, materiál kabelu: černé PVC; cULus certifikát; k dispozici i jiné délky kabelu a provedení, viz www.turck.cz	

Optosenzor
Reflexní závora s polarizačním filtrem
miniaturní senzor
Q12AB6LPQ

Function accessories

Typové označení	Identifikační číslo		Rozměrový náčrtek
BRT-60X40C	3044997	Pravoúhlá odrazka, reflexní faktor 1.48, materiál: akrylát, okolní teplota -20...+60 °C	