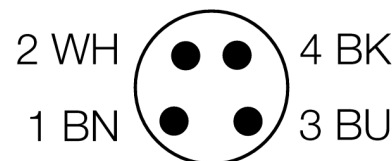
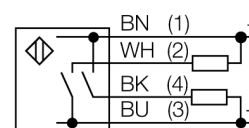


**Фотоэлектрический датчик
ретро-рефлективный датчик с поляризационным фильтром
миниатюрный датчик
Q12RB6LPQ**

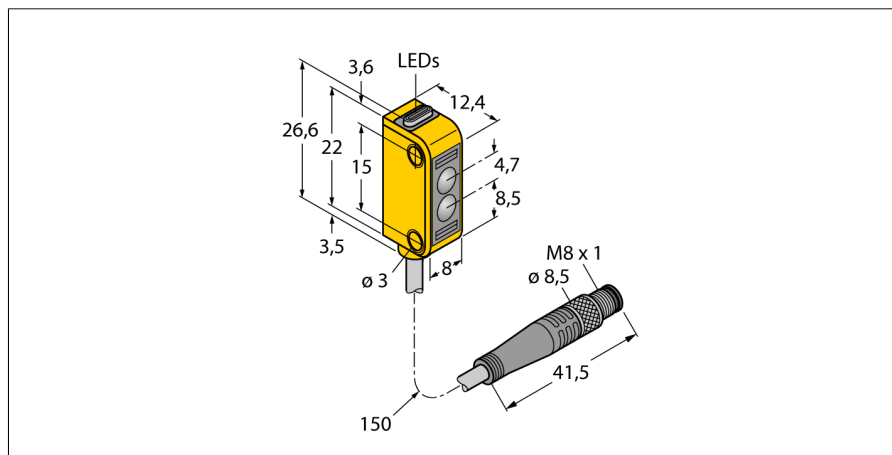
- Вилка кабельная, 4-конт., ПВХ, 150 мм, 8 мм
- Степень защиты IP67
- Светодиод, видимый со всех сторон
- Индикация недостаточного сигнала
- Стеклолинза
- Рабочее напряжение: 10...30 В =
- Переключающий выход, биполярный, на темноту

Схема подключения

Принцип действия

Рефлективный датчик включает излучатель и приемник в одном компактном корпусе. Световой пучок от излучателя направляется на отражатель, который возвращает свет на приемник. Объект детектируется, когда он прерывает этот световой пучок. Рефлективным датчикам присущи те же преимущества, что и оппозитным датчикам (хороший контраст и высокий коэффициент усиления). Кроме того, требуется установить и присоединить только одно устройство. Недостатками являются меньшее расстояние детектирования и помехи от блестящих объектов для устройств без поляризационного фильтра.

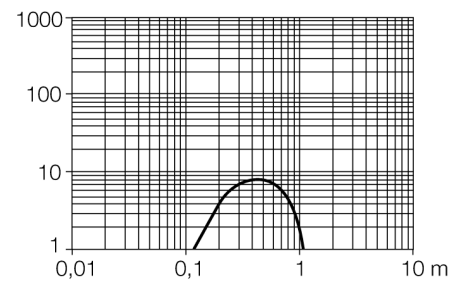
Коэффициент усиления

Зависимость коэффициента усиления от расстояния



Тип	Q12RB6LPQ
Идент. №	3072132
Рабочий режим	ретро-рефлективный датчик с поляризационным фильтром
Тип источника света	красный
Длина волны	640 нм
Диапазон	100...1000мм
Температура окружающей среды	-20...+55°C
Рабочее напряжение	10...30В =
Остаточная пульсация	< 10 % U _н
Номинальный постоянный рабочий ток	≤ 50 мА
Ток холостого хода I ₀	≤ 20 мА
Защита от короткого замыкания	да
обратной полярн.	да
Выходная функция	Н.О., срабатывание на темноту, PNP/NPN
Частота переключения	≤ 700 Гц
Задержка готовности	≤ 120 мс
Конструкция	прямоугольный, Q12
Размеры	12.4 x 8 x 26.6 мм
Материал корпуса	Пластмасса, Эластомеры, желтый
Линза	стекло
Соединение	Кабель с разъемом, ПВХ, M8 x 1
Длина кабеля	0.15 м
Поперечное сечение кабеля	4x0.34мм ²
Класс защиты	IP67
MTTF	135лет в соответствии с SN 29500-(Изд. 99) 40 °C
Индикатор рабочего напряжения	светодиодзел.
Индикация состояния переключения	светодиод желтый
Индикация ошибки	светодиод зел.
Индикация коэффициента усиления	светодиод желтый блики

**Фотоэлектрический датчик
ретро-рефлективный датчик с поляризационным фильтром
миниатюрный датчик
Q12RB6LPQ**



**Фотоэлектрический датчик
ретро-рефлективный датчик с поляризационным фильтром
миниатюрный датчик
Q12RB6LPQ**

Аксессуары

Наименование	Идент. №		Чертеж с размерами
SMBQ12A	3074341	Монтажный зажим; материал VA 1.4401, для фотоэлектрических датчиков, серии Q12	
SMBQ12T	3073722	Монтажный зажим; материал VA 1.4401, для фотоэлектрических датчиков, серии Q12	

Установочная арматура

Наименование	Идент. №		Чертеж с размерами
PKG4M-2/TEL	6625061	Соединительный кабель, "мама" M8, прямой, 4-конт., длина кабеля: 2 м, материал оболочки: ПВХ, черн.; сертификат cULus; возможны другие длины и материалы кабеля см. www.turck.com	
PKW4M-2/TEL	6625067	Соединительный кабель, "мама" M8, угловой, 4-конт., длина кабеля: 2 м, материал оболочки: ПВХ, черн.; сертификат cULus; возможны другие длины и материалы кабеля см. www.turck.com	

**Фотоэлектрический датчик
ретро-рефлективный датчик с поляризационным фильтром
миниатюрный датчик
Q12RB6LPQ**

Функциональная арматура

Наименование	Идент. №		Чертеж с размерами
BRT-60X40C	3044997	Прямоугольный отражатель, коэфф. отражения 1,48, материал: акрил, окр. темп. -20...+60 °C	