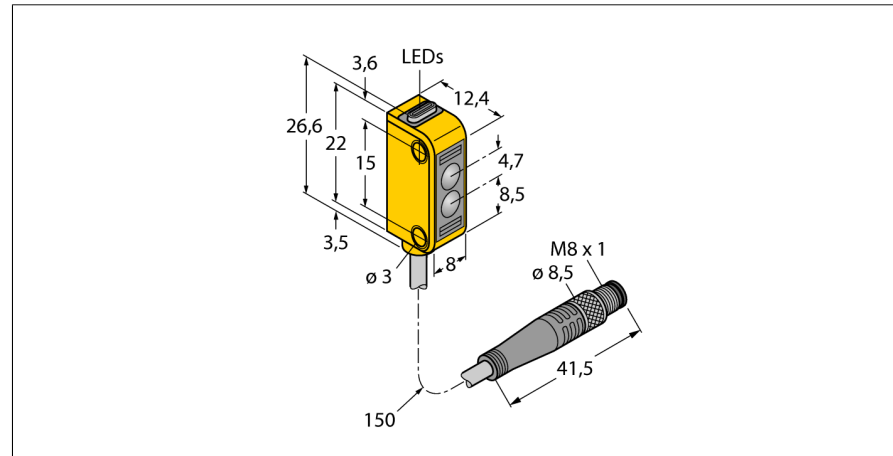
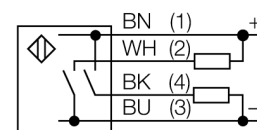


**senzor optic**  
**Senzor retroreflexiv cu filtru de polarizare**  
**Senzor miniatură**  
**Q12RB6LPQ**

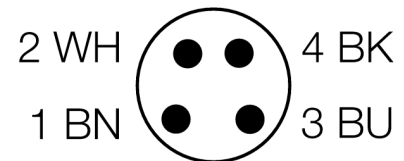


- Cablu cu conector tată, 4-pini, PVC, 150 mm, 8 mm
- Grad de protecție IP67
- Led cu vizibilitate de 360 de grade
- Indicare câștig insuficient
- Lentilă de sticlă
- Tensiune de alimentare: 10...30 Vcc
- leșire digitală, bipolară, funcționare la întuneric

**Diagramă de conexiuni**



<b>Descriere tip</b>	Q12RB6LPQ
Număr identificare	3072132
<b>Mod de operare</b>	senzor retroreflexiv cu filtru de polarizare
Tipul de lumină	roșu
Lungime de undă	640 nm
Domeniu	100...1000 mm
Temperatura mediului	-20...+55°C
<b>Tensiune de alimentare</b>	10...30Vcc
Ripul rezidual	< 10 % U <sub>s</sub>
Curent nominal de alimentare în c.c.	≤ 50 mA
Curent fără sarcină I <sub>0</sub>	≤ 20 mA
Protecție la scurtcircuit	da
Protecție la alimentare inversă	da
leșire	NO, operare la întuneric, PNP/NPN
Frecvență de comutare	≤ 700 Hz
Timp de întârziere la alimentare	≤ 120 ms
<b>Design</b>	Dreptunghiular, Q12
Dimensiuni	12.4 x 8 x 26.6mm
Materialul carcasei	plastic, Elastomer, galben
Lentilă	sticlă
Conectare	Cablu cu conector, PVC, M8 x 1
Lungime cablu	0.15 m
Secțiune cablu	4 x 0.34 mm <sup>2</sup>
Grad de protecție	IP67
MTTF	135ani conform SN 29500 (Ed. 99) 40 °C
<b>Indicator al tensiunii de lucru</b>	LED verde
Indicare stare	LED galben
Indicare eroare	LED verde
Excess gain indication	LED galben intermitent

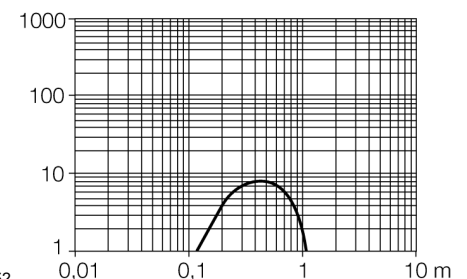


**Principiu de funcționare**

La senzorii retroreflexivi emițătorul și receptorul sunt incluși în aceeași carcasă. Lumina emisă este reflectată de reflector și ajunge înapoi la receptor. Un obiect este detectat când acesta întrerupe fasciculul. Senzorii retroreflexivi includ unele avantaje ale senzorilor în opoziție (excess gain și contrast ridicat). În plus este necesară montarea și conectarea a unui singur senzor. În cazul detecției obiectelor cu factor de reflexie ridicat utilizând senzori fără filtru de polarizare, posibilitatea de interferențe și domeniul de detecție redus sunt dezavantaje importante.

**Caracteristica "Excess gain"**

Caracteristica Excess gain-Distanță



**senzor optic**  
**Senzor retroreflexiv cu filtru de polarizare**  
**Senzor miniatură**  
**Q12RB6LPQ**

**Accesorii**

Tip	Număr identificare		Desen cu dimensiuni
SMBQ12A	3074341	Suport de montare; material VA 1.4401, pentru senzor optic, seriile Q12	
SMBQ12T	3073722	Suport de montare; material VA 1.4401, pentru senzor optic, seriile Q12	

**Accesorii conectare**

Tip	Număr identificare		Desen cu dimensiuni
PKG4M-2/TEL	6625061	Cablu de conectare, mamă M8, drept, 4-pini, lungime cablu: 2 m, material manta: PVC, negru; certificare cULus; sunt disponibile alte lungimi și calități de cablu, pe <a href="http://www.turck.com">www.turck.com</a>	
PKW4M-2/TEL	6625067	Cablu de conectare, mamă M8, cu cot, 4-pini, lungime cablu: 2 m, material manta: PVC, negru; certificare cULus; sunt disponibile alte lungimi și calități de cablu, pe <a href="http://www.turck.com">www.turck.com</a>	

senzor optic  
 Senzor retroreflexiv cu filtru de polarizare  
 Senzor miniatură  
 Q12RB6LPQ

Accesorii funcționare

Tip	Număr identificare		Desen cu dimensiuni
BRT-60X40C	3044997	Reflector rectangular, coeficient de reflexie 1,48, material: acril, temperatura ambiantă -20...+60 °C	