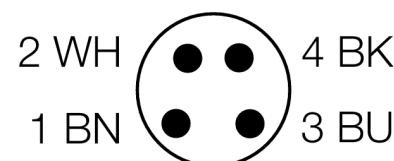
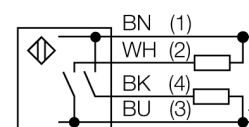


# Détecteur photoélectrique détecteur en mode rétro-réfléctif avec filtre de polarisation détecteur miniature Q12RB6LPQ

- câble avec connecteur, PVC, 150 mm, 8 mm, 4 pôles
- mode de protection IP67
- LED visible de tous les côtés
- indication de la réserve de gain trop faible
- lentille de verre
- tension de service: 10...30VDC
- sortie de commutation bipolaire, commutation sombre

## Schéma de raccordement

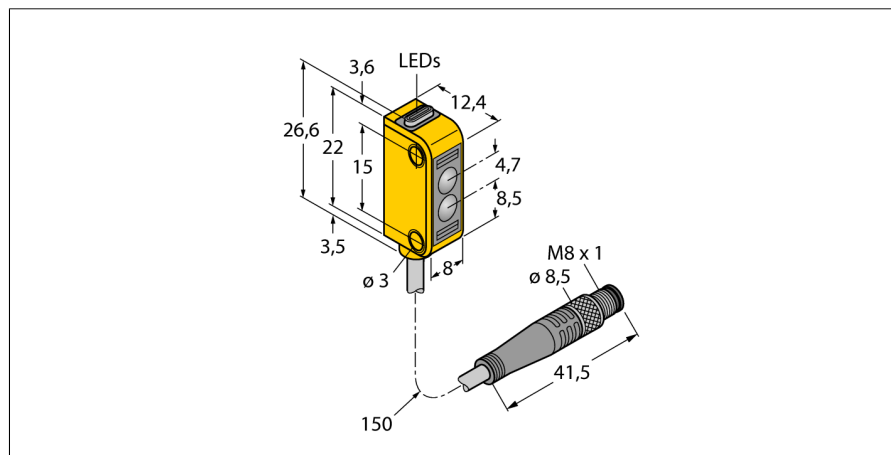


## Principe de fonctionnement

Pour les détecteurs en mode rétro-réfléctif, l'émetteur et le récepteur sont logés dans le même boîtier. Le rayon lumineux de l'émetteur est dirigé vers le réflecteur et est renvoyé par celui-ci vers le récepteur. Un objet est détecté, s'il interrompt ce rayon lumineux. Les détecteurs en mode rétro-réfléctif disposent de quelques avantages des systèmes barrière (grand contraste et réserve de gain élevée). En plus, il ne faut installer et raccorder qu'un seul appareil. Une portée plus réduite et des perturbations causées par des objets brillants sont des désavantages des appareils sans filtre de polarisation.

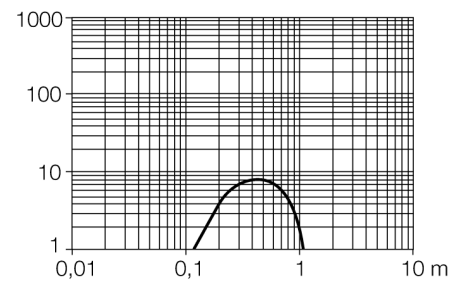
## Courbe de réserve de gain

Réserve de gain dépend de la portée



<b>Type</b>	Q12RB6LPQ
No. d'identité	3072132
<b>Mode de fonctionnement</b>	détecteur en mode rétro-réfléctif avec filtre de polarisation
Source de lumière	rouge
Longueur d'onde	640 nm
Portée	100...1000mm
Température ambiante	-20...+55 °C
<b>Tension de service</b>	10...30 VDC
Taux d'ondulation	< 10 % $V_{\text{câble à crête}}$
Courant de service nominal (DC)	≤ 50 mA
Consommation propre à vide $I_0$	≤ 20 mA
Protection contre les courts-circuits	oui
Protection contre les inversions de polarité	oui
Fonction de sortie	N.O., commutation sombre, PNP/NPN
Fréquence de commutation	≤ 700 Hz
Retard à la disponibilité	≤ 120 ms
<b>Format</b>	rectangulaire, Q12
Dimensions	12.4 x 8 x 26.6 mm
Matériau de boîtier	plastique, élastomère, jaune
Lentille	verre
Raccordement	câble avec connecteur, PVC, M8 x 1
Longueur de câble	0.15 m
Section câble	4x 0.34mm <sup>2</sup>
Type de protection	IP67
MTTF	135Années suivant SN 29500 (Ed. 99) 40°C
<b>Indication de la tension de service</b>	LEDvert
Indication de l'état de commutation	LEDjaune
Signalisation de défaut	LEDvert
Indication réserve de gain	LEDjauneclignotant

**Détecteur photoélectrique  
détecteur en mode rétro-réfléctif avec filtre de polarisation  
détecteur miniature  
Q12RB6LPQ**



**Détecteur photoélectrique  
détecteur en mode rétro-réfléctif avec filtre de polarisation  
détecteur miniature  
Q12RB6LPQ**

**Accessoires**

Type	No. d'identité		Dimensions
SMBQ12A	3074341	équerre de montage, matériau VA 1.4401, pour le détecteur photoélectrique du format Q12	
SMBQ12T	3073722	équerre de montage, matériau VA 1.4401, pour le détecteur photoélectrique du format Q12	

**Accessoires de raccordement**

Type	No. d'identité		Dimensions
PKG4M-2/TEL	6625061	câble de raccordement, connecteur femelle M8, droit, 4 pôles, longueur de câble: 2m, matériau de gaine: PVC, noir; homologation cULus; d'autres longueurs de câble et versions livrables, voir <a href="http://www.turck.com">www.turck.com</a>	
PKW4M-2/TEL	6625067	câble de raccordement, connecteur femelle M8, coudé, 4 pôles, longueur de câble: 2m, matériau de gaine: PVC, noir; homologation cULus; d'autres longueurs de câble et versions livrables, voir <a href="http://www.turck.com">www.turck.com</a>	

**Détecteur photoélectrique**  
**détecteur en mode rétro-réfléctif avec filtre de polarisation**  
**détecteur miniature**  
**Q12RB6LPQ**

**Accessoires de fonction**

Type	No. d'identité		Dimensions
BRT-60X40C	3044997	réflecteur rectangulaire, facteur de réflexion 1.48, matériau: acrylique, température ambiante -20 ... +60 °C	