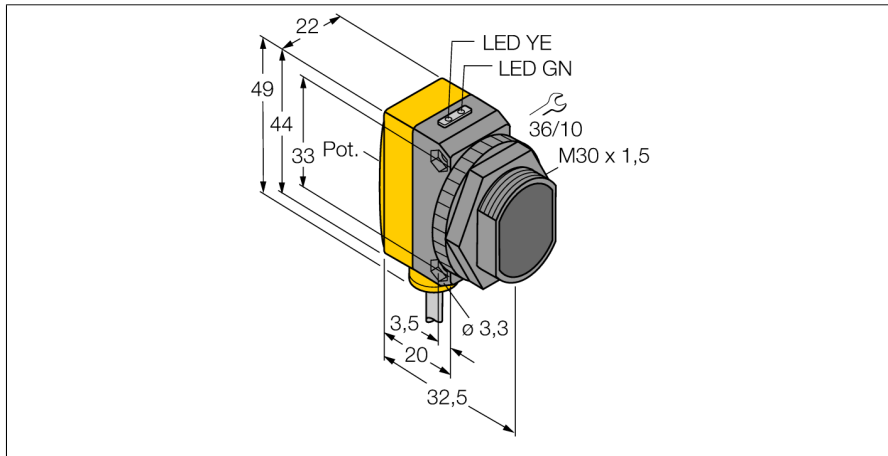
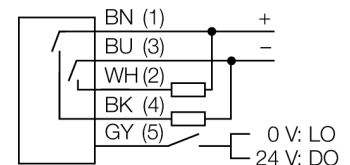


**optosensor  
retro-reflectieve sensor met polarisatiefilter  
QS30LP**



- kabel, PVC, 2 m
- beschermingsgraad IP67
- LED rondom zichtbaar
- gevoeligheidsinstelling met potentiometer
- bedrijfsspanning: 10...30 VDC
- bipolaire schakeluitgang
- licht- of donkerschakelend

**Aansluitschema**

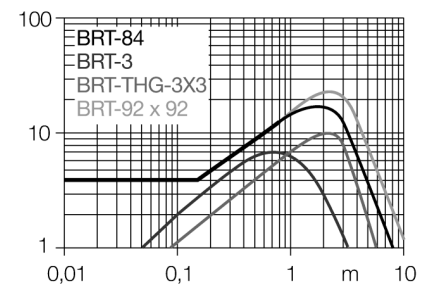


**Funcieprincipe**

Bij retro-reflectieve sensoren bevinden zender en ontvanger zich in één behuizing. De lichtstraal van de zender wordt op een reflector gericht, die deze naar de ontvanger terugkaatst. Wanneer een voorwerp gedetecteerd wordt, onderbreekt deze de lichtstraal. Retro-reflectieve sensoren beschikken over enkele voordelen van de zender-ontvanger systemen (een goed contrast en grote functie-reserve). Bovendien moet slechts één apparaat worden geïnstalleerd en bedraad. Nadelen zijn de kleinere reikwijdte en storingen die kunnen optreden door glanzende voorwerpen bij sensoren zonder polarisatiefilter.

**Reikwijdtecurve**

Funciereserve afhankelijk van de reikwijdte



<b>Type</b>	QS30LP
Ident no.	3072544
<b>Systeemuitvoering</b>	retro-reflectieve sensor met polarisatiefilter
Lichtsoort	rood
Golflengte	630 nm
Reikwijdte	0...8000mm
Omgevingstemperatuur	-20...+70 °C
<b>Bedrijfsspanning <math>U_s</math></b>	10...30 VDC
Restriempspanning	< 10 % $U_s$
DC nominale bedrijfsstroom	≤ 150 mA
Eigen stroomopname $I_s$	≤ 35 mA
Kortsluitbeveiliging	ja
Ompoolbeveiliging	ja
Uitgangsfunctie	N.O.-contact, PNP/NPN
Schakelfrequentie	≤ 33 Hz
Inschakelfoutimpulsonderdrukking	≤ 100 ms
<b>Bouwworm</b>	rechthoekig, QS30
Afmetingen	35 x 22 x 49 mm
Materiaal behuizing	kunststof, ABS, geel
Lens	kunststof, acryl
Aansluiting	Kabel, PVC
Kabellengte	2 m
Kabeldoorsnede	5x 0.5mm <sup>2</sup>
Beschermingsgraad	IP67
<b>Bedrijfsspanningsindicatie</b>	LEDgroen
Schakeltoestandsindicatie	LEDgeel
Foutmelding	LEDgroenknipperend
Weergave van de funciereserve	LEDgeel

optosensor  
retro-reflectieve sensor met polarisatiefilter  
QS30LP

**TURCK**

Industrial  
Automation

**Toebehoren**

Type	Ident no.		Afmetingen
SMB30A	3032723	montagebeugel, roestvast staal, voor sensoren met 30mm schroefdraad	
SMBQS30L	3002809	montagebeugel, roestvaststaal, voor bouwvorm QS30	
SMBQS30Y	3002811	beschermbehuizing, roestvaststaal, voor bouwvorm QS30	
SMBQS30YL	3072741	beschermbehuizing met beschermglas, roestvaststaal, voor bouwvorm QS30	

**Functietoebereiden**

Type	Ident no.		Afmetingen
BRT-84	3058979	ronde reflector, reflectiefactor 1,4, materiaal acryl, omgevingstemperatuur -20 ... +60 °C	