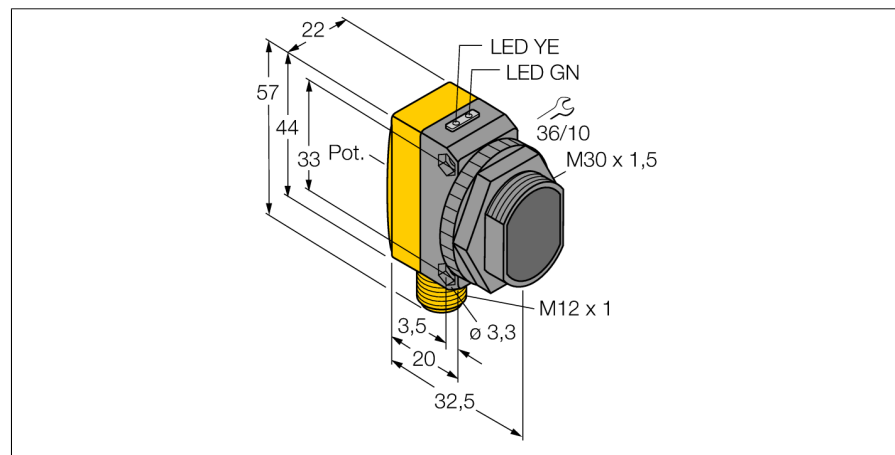
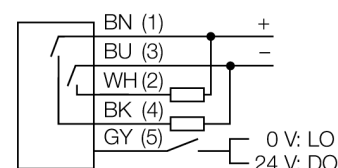


Détecteur photoélectrique détecteur en mode rétro-réfléctif avec filtre de polarisation QS30LPQ

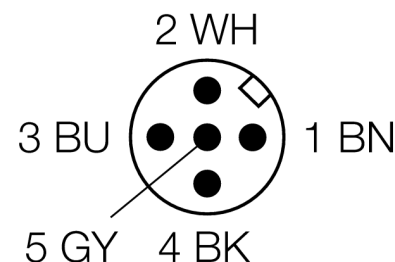


- connecteur, M12 x 1, 5 pôles
- mode de protection IP67
- LED visible de tous les côtés
- réglage de la sensibilité par potentiomètre
- tension de service: 10...30 VDC
- sortie de commutation bipolaire
- commutation sombre ou claire

Schéma de raccordement



| | |
|--|---|
| Type | QS30LPQ |
| No. d'identité | 3073084 |
| Mode de fonctionnement | détecteur en mode rétro-réfléctif avec filtre de polarisation |
| Source de lumière | rouge |
| Longueur d'onde | 630 nm |
| Portée | 0...8000mm |
| Température ambiante | -20...+70 °C |
| Tension de service | 10...30 VDC |
| Taux d'ondulation | < 10 % $V_{cette\ à\ cette}$ |
| Courant de service nominal (DC) | ≤ 150 mA |
| Consommation propre à vide I_0 | ≤ 35 mA |
| Protection contre les courts-circuits | oui |
| Protection contre les inversions de polarité | oui |
| Fonction de sortie | contact N.O., PNP/NPN |
| Fréquence de commutation | ≤ 250 Hz |
| Retard à la disponibilité | ≤ 100 ms |
| Format | rectangulaire, QS30 |
| Dimensions | 35 x 22 x 57 mm |
| Matériau de boîtier | plastique, ABS, jaune |
| Lentille | plastique, acrylique |
| Raccordement | connecteur, M12 x 1 |
| Type de protection | IP67 |
| Indication de la tension de service | LEDvert |
| Indication de l'état de commutation | LEDjaune |
| Signalisation de défaut | LEDvertclignotant |
| Indication réserve de gain | LEDjaune |

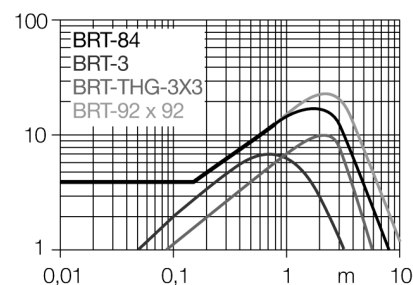


Principe de fonctionnement

Pour les détecteurs en mode rétro-réfléctif, l'émetteur et le récepteur sont logés dans le même boîtier. Le rayon lumineux de l'émetteur est dirigé vers le réflecteur et est renvoyé par celui-ci vers le récepteur. Un objet est détecté, s'il interrompt ce rayon lumineux. Les détecteurs en mode rétro-réfléctif disposent de quelques avantages des systèmes barrière (grand contraste et réserve de gain élevée). En plus, il ne faut installer et raccorder qu'un seul appareil. Une portée plus réduite et des perturbations causées par des objets brillants sont des désavantages des appareils sans filtre de polarisation.

Courbe de réserve de gain

Réserve de gain dépend de la portée



Détecteur photoélectrique détecteur en mode rétro-réfléctif avec filtre de polarisation QS30LPQ

Accessoires

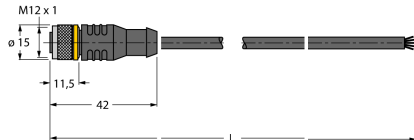
| Type | No. d'identité | | Dimensions |
|-----------|----------------|--|------------|
| SMB30A | 3032723 | équerre de montage, acier inoxydable, pour les détecteurs à filetage 30mm | |
| SMBQS30L | 3002809 | équerre de montage, acier inoxydable, pour le format QS30 | |
| SMBQS30Y | 3002811 | boîtier de protection, acier inoxydable, pour le format QS30 | |
| SMBQS30YL | 3072741 | boîtier de protection avec verre protecteur, acier inoxydable, pour le format QS30 | |

Accessoires de raccordement

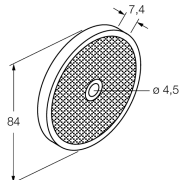
| Type | No. d'identité | | Dimensions |
|---------------|----------------|--|------------|
| WKC4.5T-2/TEL | 6625028 | câble de raccordement, connecteur femelle M12, coudé, 5 pôles, longueur de câble: 2m, matériau de gaine: PVC, noir; homologation cULus; d'autres longueurs de câble et versions livrables, voir www.turck.com | |

Détecteur photoélectrique détecteur en mode rétro-réfléctif avec filtre de polarisation QS30LPQ

Accessoires de raccordement

| Type | No. d'identité | | Dimensions |
|---------------|----------------|--|---|
| RKC4.5T-2/TEL | 6625016 | câble de raccordement, connecteur femelle M12, droit, 5 pôles, longueur de câble: 2m, matériau de gaine: PVC, noir; homologation cULus; d'autres longueurs de câble et versions livrables, voir www.turck.com |  |

Accessoires de fonction

| Type | No. d'identité | | Dimensions |
|--------|----------------|--|--|
| BRT-84 | 3058979 | réflecteur rond, facteur de réflexion 1.4, matériau acrylique, température ambiante -20 ... +60 °C |  |