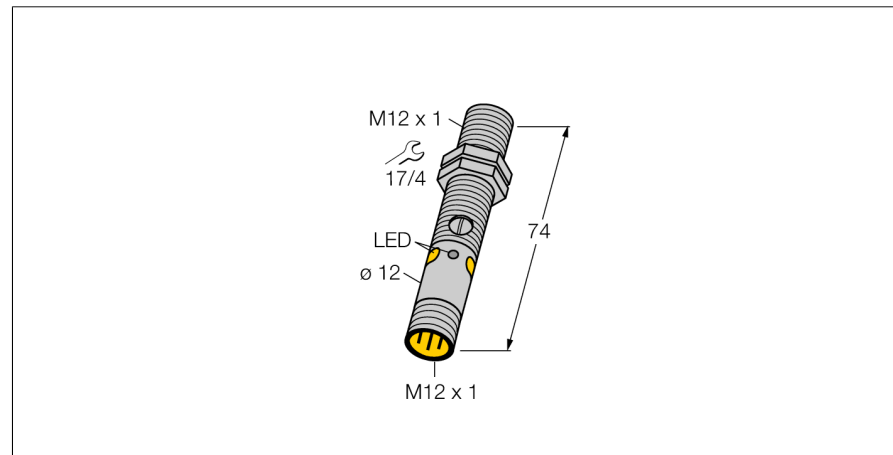
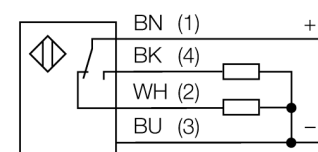


**optosensor**  
**retro-reflectieve sensor met polarisatiefilter**  
**M12PLPQ8**



- connector, M12 x 1, 4-polig
- beschermingsgraad IP67 / IP68
- Metalen behuizing
- LED rondom zichtbaar
- weergave van een te lage functiereserve
- gevoeligheid via potentiometer instelbaar
- bedrijfsspanning: 10...30 VDC
- NPN-schakeluitgang, wisselcontact

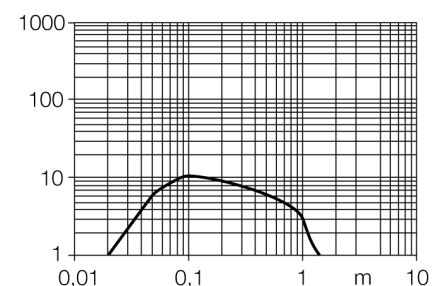
**Aansluitschema**



**Funcieprincipe**

Bij retro-reflectieve sensoren bevinden zender en ontvanger zich in één behuizing. De lichtstraal van de zender wordt op een reflector gericht, die deze naar de ontvanger terugkaatst. Wanneer een voorwerp gedetecteerd wordt, onderbreekt deze de lichtstraal. Retro-reflectieve sensoren beschikken over enkele voordelen van de zender-ontvanger systemen (een goed contrast en grote functiereserve). Bovendien moet slechts één apparaat worden geïnstalleerd en bedraad. Nadelen zijn de kleinere reikwijdte en storingen die kunnen optreden door glanzende voorwerpen bij sensoren zonder polarisatiefilter.

**Reikwijdtecurve**



<b>Type</b>	M12PLPQ8
Ident no.	3077183
<b>Systeemuitvoering</b>	retro-reflectieve sensor met polarisatiefilter
Lichtsoort	rood
Golflengte	660 nm
Reikwijdte	20...1500mm
Omgevingstemperatuur	-20...+60 °C
<b>Bedrijfsspanning <math>U_s</math></b>	10...30 VDC
Restriempspanning	< 10 % $U_s$
DC nominale bedrijfsstroom	≤ 100 mA
Eigen stroomopname $I_s$	≤ 20 mA
Kortsluitbeveiliging	ja
Ompoolbeveiliging	ja
Uitgangsfunctie	wisselcontact, PNP
Schakelfrequentie	≤ 1000 Hz
Inschakelfoutimpulszonderdrukking	≤ 100 ms
<b>Bouwworm</b>	schroefdraad, M12
Afmetingen	74 mm
Diameter behuizing	12 mm
Materiaal behuizing	metaal, CuZn, vernikkeld
Lens	kunststof, PMMP
Aansluiting	male, M12 x 1
Beschermingsgraad	IP68
MTTF	46Jaren volgens SN 29500 (Ed. 99) 40°C
<b>Bedrijfsspanningsindicatie</b>	LEDgroen
Schakeltoestandsindicatie	LEDgeel
Foutmelding	LEDgroenknipperend
Weergave van de functiereserve	LEDgeelknipperend

**optosensor  
retro-reflectieve sensor met polarisatiefilter  
M12PLPQ8**

**TURCK**

Industrial  
Automation

**Toebehoren**

Type	Ident no.		Afmetingen
SMB12FAM10	3011221	montagebeugel, roestvaststaal, voor M12 bouwvorm, schroefdraad M10 x 1,5	
SMB12MM SMBQS12PD	3027635 3059606	montagebeugel, roestvaststaal, voor bouwvorm M12 montagebeugel; materiaal VA 1.4401, voor bouwvorm QS12 & M12	

**Verbindingstoebereiden**

Type	Ident no.		Afmetingen
RKC4.4T-2/TEL	6625013	aansluitkabel, M12-connector, recht, 4-polig, kabel-lengte: 2m, mantelmateriaal: PVC, zwart; cULus-homologatie; andere kabellengtes en uitvoeringen leverbaar, zie <a href="http://www.turck.com">www.turck.com</a>	
WKC4.4T-2/TEL	6625025	aansluitkabel, M12-connector, haaks, 4-polig, kabel-lengte: 2m, mantelmateriaal: PVC, zwart; cULus-homologatie; andere kabellengtes en uitvoeringen leverbaar, zie <a href="http://www.turck.com">www.turck.com</a>	

**optosensor  
retro-reflectieve sensor met polarisatiefilter  
M12PLPQ8**

**TURCK**

Industrial  
Automation

**Functietoebereiden**

Type	Ident no.		Afmetingen
BRT-84	3058979	ronde reflector, reflectiefactor 1,4, materiaal acryl, omgevingstemperatuur -20 ... +60 °C	