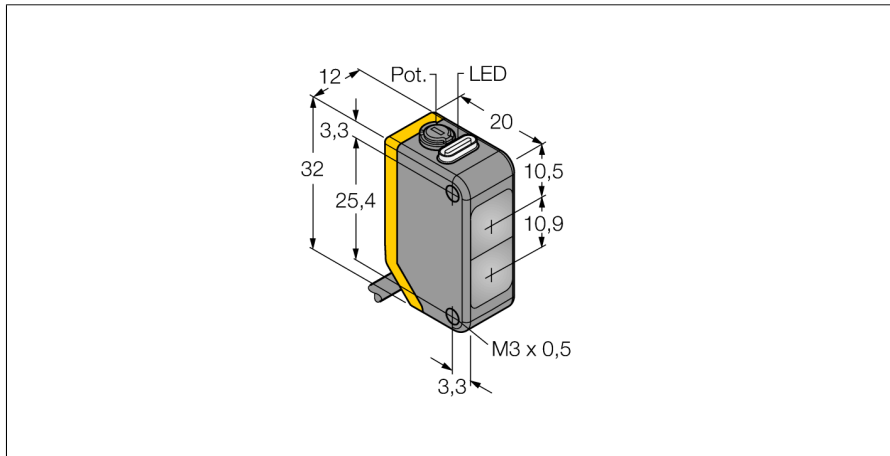
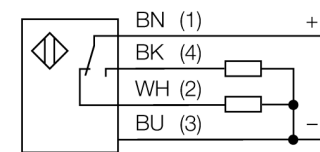


**czujnik fotoelektryczny
czujnik refleksyjny z polaryzacją wiązki
Q20PLP**



- Przewód PVC 2 m
- Stopień ochrony IP67
- Wskaźnik LED widoczny ze wszystkich stron
- Czulość ustawiana za pomocą potencjometru
- Napięcie zasilania: 10...30 VDC
- Wyjście dwustanowe PNP, komplementarne

Schemat podłączenia



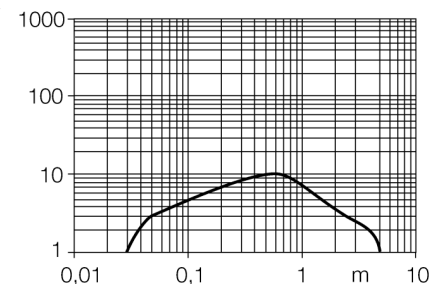
Zasada działania

Retro-reflective sensors incorporate emitter and receiver in the same compact housing. The light beam of the emitter is directed towards a reflector which returns the light back to the receiver. An object is detected when it interrupts this beam. Retro-reflective sensors incorporate some of the advantages of opposed mode sensors (good contrast and high excess gain). Further it is merely required to install and wire a single device. A smaller sensing range and susceptibility of devices without polarisation filter can be of disadvantage when shiny objects have to be detected.

Excess gain curve

Excess gain in relation to the distance (type LP)

Charakterystyka wzmocnienia



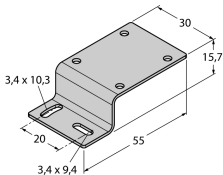
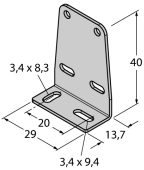
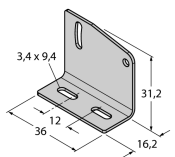
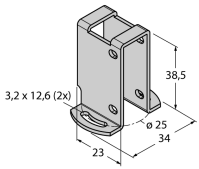
Typ	Q20PLP
Nr kat.	3077761
Tryb pracy	czujnik refleksyjny z polaryzacją wiązki
Rodzaj światła	czerwone
Długość fali	660 nm
Max zakres wykrywania	30...4000 mm
Temperatura pracy	-20...+60 °C
Napięcie zasilania	10...30VDC
Tętnienie resztkowe	< 10 % U _s
Nominalny prąd zasilania DC	≤ 100 mA
Prąd bez obciążenia I ₀	≤ 18 mA
Zabezpieczenie przed odwrotną polaryzacją	tak
Funkcja wyjścia	Styk dwukierunkowy, PNP
Częstotliwość przełączania	≤ 600 Hz
Opóźnienie załączenia	≤ 100 ms
Wykonanie	prostokątnościenne, Q20
Wymiary	20 x 12 x 32 mm
Materiał obudowy	tworzywo sztuczne, ABS
Soczewka	tworzywo sztuczne, acrylic
Podłączenie	przewód, PVC
Długość przewodu	2 m
Przekrój poprzeczny przewodu:	4 x 0.35mm ²
Stopień ochrony	IP67
Wskaźnik napięcia zasilania	LED zielony
Wskaźnik stanu przełączenia	LED żółty
Wskaźnik błędu	LED zielony flashing
Wskaźnik wzmocnienia	LED żółta miganie

czujnik fotoelektryczny
czujnik refleksyjny z polaryzacją wiązki
Q20PLP

TURCK

Industrial
Automation

Akcesoria montażowe

Typ	Nr kat.		Rysunek wymiarowy
SMBQ20H	3079041	Uchwyt montażowy, stal nierdzewna, montaż poziomy, dla serii Q20	
SMBQ20L	3079040	Uchwyt montażowy, stal nierdzewna, prostopadłościenny, dla serii Q20	
SMBQ20LV	3079042	Uchwyt montażowy, stal nierdzewna, prostopadłościenny, dla serii Q20	
SMBQ20U	3079043	Obudowa ochronna, stal nierdzewna, dla obudowy Q20	

Akcesoria - funkcja

Typ	Nr kat.		Rysunek wymiarowy
BRT-84	3058979	Round reflector, reflection coefficient 1.4, material acrylic, ambient temperature -20 ... +60 °C	