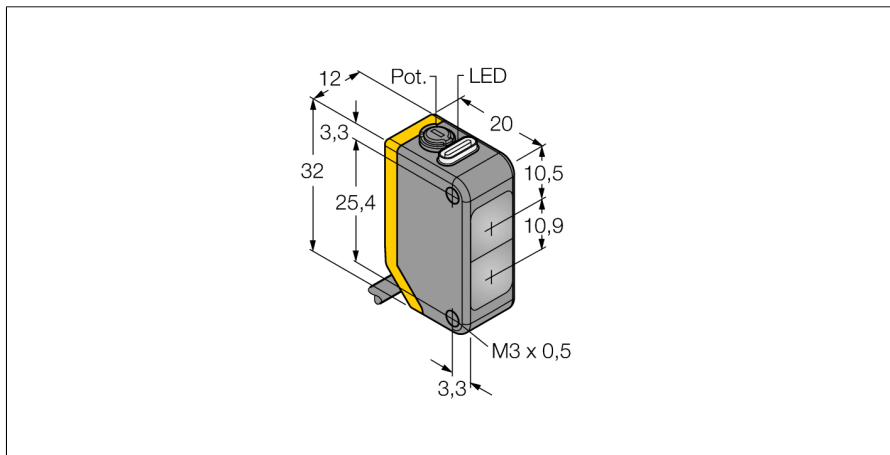


Optosenzor

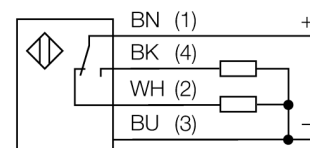
Reflexní závora s polarizačním filtrem

Q20PLP



- PVC kabel 2 m
- stupeň krytí IP67
- dobře viditelné LED
- nastavení citlivosti potenciometrem
- napájecí napětí: 10...30 VDC
- přepínací PNP výstup

Schéma zapojení



Typové označení	Q20PLP
Identifikační číslo	3077761
Druh provozu	Reflexní závora s polarizačním filtrem
Barva světla	červená
Vlnová délka	660 nm
Rozsah	30...4000 mm
Okolní teplota	-20... +60°C
Napájecí napětí	10...30VDC
Zvlnění	< 10 % U _{ss}
DC jmenovitý provozní proud	≤ 100 mA
Proud naprázdno I ₀	≤ 18 mA
Ochrana proti přepólování	ano
Výstupní funkce	přepínací kontakt, PNP
Frekvence spínání	≤ 600 Hz
Doba ustálení	≤ 100 ms
Pouzdro	kvádrové pouzdro, Q20
Rozměry	20 x 12 x 32 mm
Materiál pouzdra	plast, ABS
Čočka	plast, akrylát
Připojení	kabel, PVC
Délka kabelu	2 m
Průřez kabelu	4 x 0.35 mm ²
Stupeň krytí	IP67
Indikace napájení	LED zelená
Indikace stavu výstupu	LED žlutá
Signalizace poruchy	LED zelená bliká
Indikace funkční rezervy	LED žlutá bliká

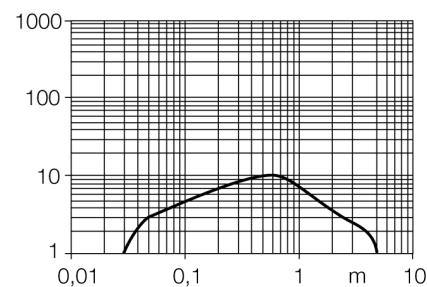
Funkční princip

U reflexních závor jsou vysílač a přijímač zabudovány v jednom pouzdře. Světelný paprsek vysílače je namířen na odrazku a odražen zpět k přijímači. 3drát DC, 8... 30 VDC d300417.pdf Mimo to je potřeba instalovat a zapojit pouze jeden přístroj. Mimo to je potřeba instalovat a zapojit pouze jeden přístroj.

Akční rádius

Funkční rezerva v závislosti na dosahu (typ LP)

Akční rádius

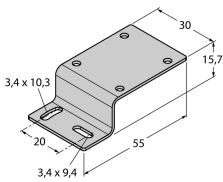
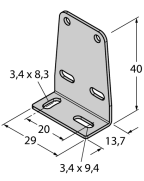
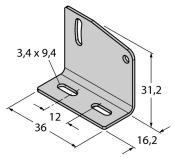
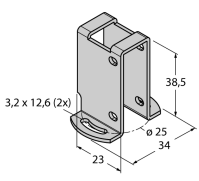


Optosenzor
Reflexní závora s polarizačním filtrem
Q20PLP

TURCK

Industrial
Automation

Příslušenství

Typové označení	Identifikační číslo		Rozměrový náčrtek
SMBQ20H	3079041	Montážní úchytka, nerez, horizontální montáž, pro typy Q20	
SMBQ20L	3079040	Montážní úchytka, nerez, pro typy Q20	
SMBQ20LV	3079042	Montážní úchytka, nerez, pro typy Q20	
SMBQ20U	3079043	Ochranné pouzdro, nerez, pro typy Q20	

Function accessories

Typové označení	Identifikační číslo		Rozměrový náčrtek
BRT-84	3058979	Kruhová odrazka, reflexní faktor 1,4, akrylát, pro teploty -20 ... +60 °C	