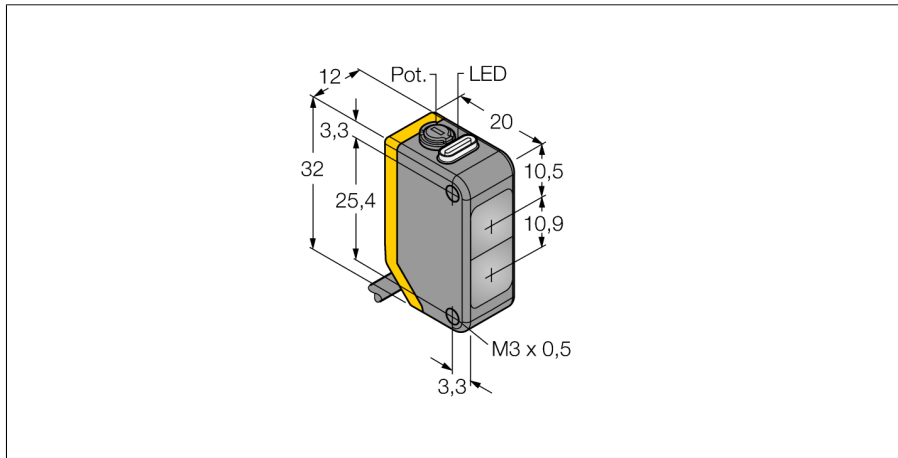
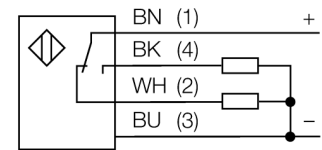


光电传感器  
偏振反射板式光电传感器  
Q20PLP



- 2米PVC导线
- 防护等级IP67
- LED灯全角度可见
- 通过电位计可调节灵敏度
- 工作电压:10...30 VDC
- PNP开关量输出, 单刀双掷

接线图



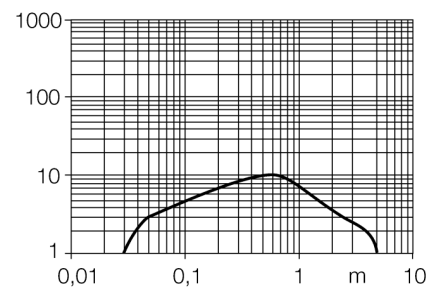
功能原理

反射板式传感器在同一个紧凑外壳中集成了发射器和接收器。发射器的光束被被测物体挡住，接收器不能接收。被测物挡住光束，被监测到。反射板式传感器包含了部分对射式传感器的优点（高可见性和高过量增益）而且它仅需要安装一个设备就可以了。未配备偏振反射板的小检测距离和灵敏型装置容易受到可自发光的被测物的影响。

过量增益曲线

过量增益相关距离。（LP系列）

过量增益曲线



型号	Q20PLP
货号	3077761
工作模式	偏振反射板式传感器
发光模式	红
波长	660 nm
最大检测范围 [mm]	30...4000 mm
环境温度	-20...+60 °C
工作电压	10...30VDC
漏波纹	< 10 % U <sub>s</sub>
直流额定工作电流	≤ 100 mA
空载电流 I <sub>0</sub>	≤ 18 mA
反极性保护	是
输出性能	互补触点, PNP
开关频率	≤ 600 Hz
正常延迟	≤ 100 ms
设计	方型, Q20
尺寸	20x 12x 32 mm
外壳材料	塑料, ABS
镜头	塑料, 丙烯酸
连接	电缆, PVC
线缆长度	2 m
线缆横截面	4 x 0.35mm <sup>2</sup>
防护等级	IP67
工作电压指示	LED指示灯 绿
开关状态指示	LED指示灯 黄
故障显示	LED指示灯 绿 齐平
过量增益指示	LED指示灯 黄 齐平

光电传感器  
偏振反射板式光电传感器  
Q20PLP

**TURCK**

Industrial  
Automation

附件

型号	货号	描述	尺寸图
SMBQ20H	3079041	不锈钢安装支架，水平安装，适合Q20	
SMBQ20L	3079040	不锈钢安装支架，方型，适合Q20	
SMBQ20LV	3079042	不锈钢安装支架，方型，适合Q20	
SMBQ20U	3079043	不锈钢保护外壳，适用Q20	

Function accessories

型号	货号	描述	尺寸图
BRT-84	3058979	Round reflector, reflection coefficient 1.4, material acrylic, ambient temperature -20 ... +60 °C	