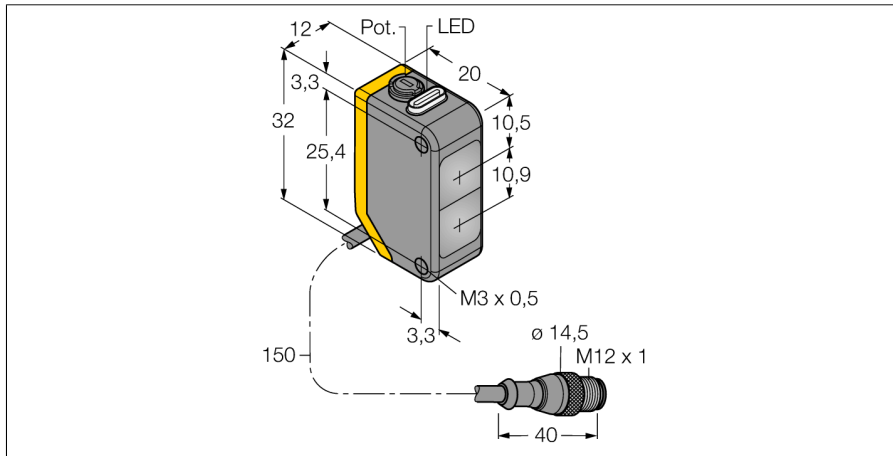
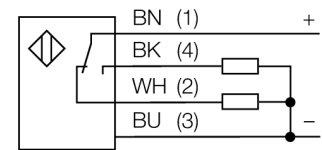


Opto Sensor
Reflexionslichtschranke mit Polarisationsfilter
Q20PLPQ5



- Kabel mit Steckverbinder, PVC, 150 mm, M12 x 1, 4-polig
- Schutzart IP67
- LED rundum sichtbar
- Empfindlichkeitseinstellung über Potentiometer
- Betriebsspannung: 10...30 VDC
- PNP-Schaltausgang, Wechsler

Anschlussbild



Typenbezeichnung	Q20PLPQ5
Ident-Nr.	3078193
Betriebsart	Reflexionslichtschranke mit Polarisationsfilter
Lichtart	rot
Wellenlänge	660 nm
Reichweite	30...4000mm
Umgebungstemperatur	-20...+60°C
Betriebsspannung	10... 30 VDC
Restwelligkeit	< 10 % U _{ss}
DC Bemessungsbetriebsstrom	≤ 100 mA
Leerlaufstrom I ₀	≤ 18 mA
Verpolungsschutz	ja
Ausgangsfunktion	Wechsler, PNP
Schaltfrequenz	≤ 600 Hz
Bereitschaftsverzug	≤ 100 ms
Bauform	Quader, Q20
Abmessungen	20 x 12 x 32 mm
Gehäusewerkstoff	Kunststoff, ABS
Linse	Kunststoff, Acryl
Anschluss	Kabel mit Steckverbinder, PVC, M12 x 1
Kabellänge	0.15 m
Schutzart	IP67
Betriebsspannungsanzeige	LED grün
Schaltzustandsanzeige	LED, gelb
Fehlermeldung	LED grün blinkend
Anzeige der Funktionsreserve	LED gelb blinkend

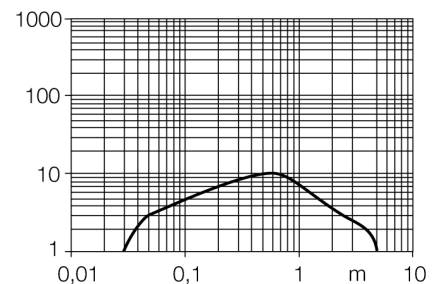
Funktionsprinzip

Bei Reflexionslichtschranken befinden sich Sender und Empfänger in demselben Gehäuse. Der Lichtstrahl des Senders wird auf einen Reflektor gerichtet und von diesem auf den Empfänger zurückgeworfen. Ein Objekt wird detektiert, wenn es diesen Lichtstrahl unterbricht. Reflexionslichtschranken besitzen einige der Vorteile von Einweglichtschranken (guter Kontrast und große Funktionsreserve). Außerdem muss nur ein Gerät installiert und verdrahtet werden. Von Nachteil sind die kleinere Reichweite und Störungen durch glänzende Objekte bei Geräten ohne Polfilter.

Reichweitenkurve

Funktionsreserve in Abhängigkeit von der Reichweite (Typ LP)

Reichweitenkurve

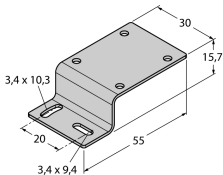
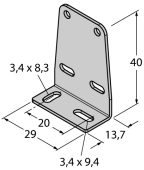
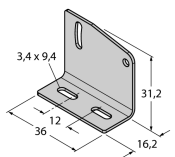
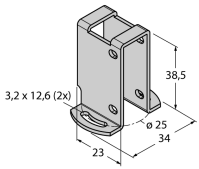


Opto Sensor
Reflexionslichtschranke mit Polarisationsfilter
Q20PLPQ5

TURCK

Industrielle
Automation

Zubehör

Typ	Ident-Nr.		Maßbild
SMBQ20H	3079041	Montagewinkel, Edelstahl, horizontale Montage, für Bauform Q20	
SMBQ20L	3079040	Montagewinkel, rechtwinklig, Edelstahl, für Bauform Q20	
SMBQ20LV	3079042	Montagewinkel, rechtwinklig, Edelstahl, für Bauform Q20	
SMBQ20U	3079043	Schutzgehäuse, Edelstahl, für Bauform Q20	

Anschlusszubehör

Typ	Ident-Nr.		Maßbild
RKC4.4T-2/TEL	6625013	Anschlussleitung, M12-Kupplung, gerade, 4-polig, Leitungslänge: 2m, Mantelmaterial: PVC, schwarz; cULus-Zulassung; andere Leitungslängen und Ausführungen lieferbar, siehe www.turck.com	

Opto Sensor
Reflexionslichtschranke mit Polarisationsfilter
Q20PLPQ5

TURCK

Industrielle
Automation

Anschlusszubehör

Typ	Ident-Nr.		Maßbild
WKC4.4T-2/TEL	6625025	Anschlussleitung, M12-Kupplung, gewinkelt, 4-polig, Leitungslänge: 2m, Mantelmaterial: PVC, schwarz; cULus-Zulassung; andere Leitungslängen und Ausführungen lieferbar, siehe www.turck.com	

Funktionszubehör

Typ	Ident-Nr.		Maßbild
BRT-84	3058979	Runder Reflektor, Reflexionsfaktor 1.4, Werkstoff Acryl, Umgebungstemperatur -20 ... +60 °C	