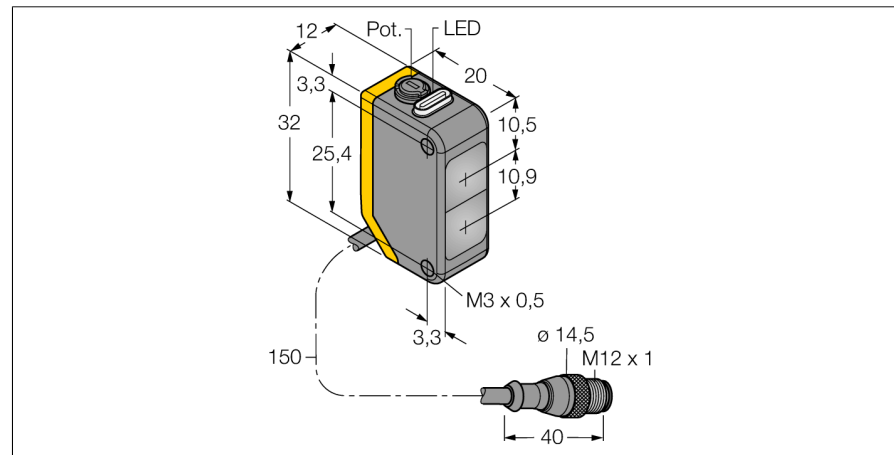
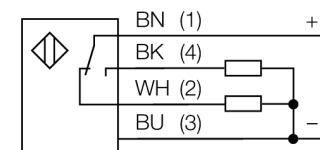


**Фотоэлектрический датчик
ретро-рефлективный датчик с поляризационным фильтром
Q20PLPQ5**



- Вилка кабельная M12 x 1, 4-конт., ПВХ, 150 мм
- Степень защиты IP67
- Светодиод, видимый со всех сторон
- Регулировка чувствительности потенциометром
- Рабочее напряжение: 10...30 В =
- Переключающий выход PNP, НО/НЗ

Схема подключения



Тип Q20PLPQ5
Идент. № 3078193

Рабочий режим ретро-рефлективный датчик с поляризационным фильтром
 Тип источника света красный
 Длина волны 660 нм
 Диапазон 30...4000мм
 Температура окружающей среды -20...+60°C

Рабочее напряжение 10...30В =
 Остаточная пульсация < 10 % U_н
 Номинальный постоянный рабочий ток ≤ 100 мА
 Ток холостого хода I₀ ≤ 18 мА
 обратная полярн. да
 Выходная функция Переключающий контакт, PNP
 Частота переключения ≤ 600 Гц
 Задержка готовности ≤ 100 мс

Конструкция прямоугольный, Q20
 Размеры 20 x 12 x 32 мм
 Материал корпуса Пластмасса, ABS
 Линза пластмасса, акрил
 Соединение Кабель с разъемом, ПВХ, M12 x 1
 Длина кабеля 0.15 м
 Класс защиты IP67

Индикатор рабочего напряжения светодиодзел.
 Индикация состояния переключения светодиод желтый
 Индикация ошибки светодиод зел. мигание
 Индикация коэффициента усиления светодиод желтый блики

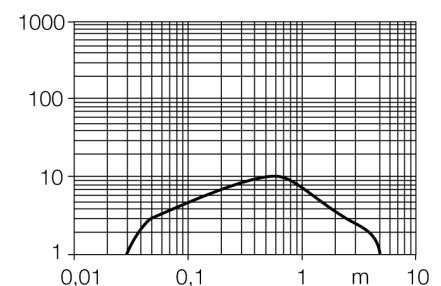
Принцип действия

Рефлективные датчики имеют встроенные в один корпус излучатель и приемник. Световой пучок от излучателя направляется на отражатель, который возвращает свет на приемник. Объект детектируется, когда он прерывает этот световой пучок. Рефлективными датчиками присущи те же преимущества, что и оппозитным датчикам (хороший контраст и высокий коэффициент усиления). Кроме того, требуется установить и присоединить только одно устройство. Недостатками являются меньшее расстояние детектирования и помехи при детектировании блестящих объектов без поляризационного фильтра.

Коэффициент усиления

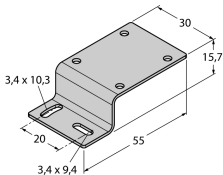
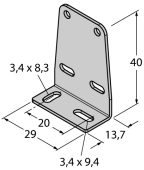
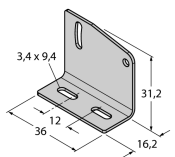
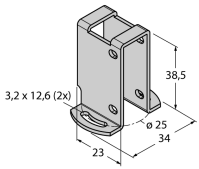
Коэффициент усиления в зависимости от расстояния (тип LP)

Запас по работоспособности

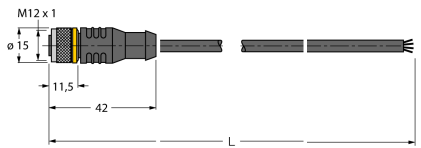


Фотоэлектрический датчик ретро-рефлективный датчик с поляризационным фильтром Q20PLPQ5

Аксессуары

Наименование	Идент. №		Чертеж с размерами
SMBQ20H	3079041	Монтажные зажимы, нерж. сталь, прямоугольн. для Q20	
SMBQ20L	3079040	Монтажные зажимы, нерж. сталь, прямоугольн. для Q20	
SMBQ20LV	3079042	Монтажные зажимы, нерж. сталь, прямоугольн. для Q20	
SMBQ20U	3079043	Защитный корпус, нерж. сталь, для серии Q20	

Установочная арматура

Наименование	Идент. №		Чертеж с размерами
RKC4.4T-2/TEL	6625013	Кабельный соединитель, розетка M12, прямая, 4-конт., длина кабеля: 2 м, материал оболочки: ПВХ, черн.; сертификат cULus; возможны другие длины и материалы кабеля см. www.turck.com	

**Фотоэлектрический датчик
ретро-рефлективный датчик с поляризационным фильтром
Q20PLPQ5**

Установочная арматура

Наименование	Идент. №		Чертеж с размерами
WKC4.4T-2/TEL	6625025	Соединительный кабель, "мама" M12, угловой, 4-конт., длина кабеля: 2 м, материал оболочки: ПВХ, черн.; сертификат cULus; возможны другие длины и материалы кабеля см. www.turck.com	

Функциональная арматура

Наименование	Идент. №		Чертеж с размерами
BRT-84	3058979	Круглый рефлектор, коэфф. отражения 1.4, материал: акрил, окр. темп. -20 ... +60 °C	