

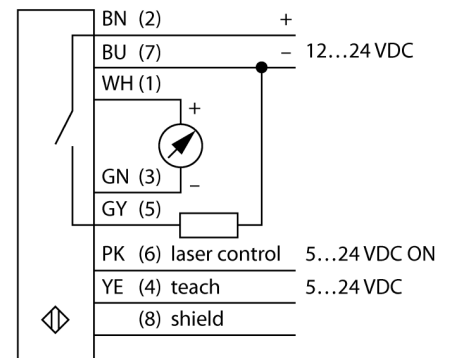
**Opto Sensor
Reflexionslichtschranke
Laser-Laufzeitmesser
LT3PULV**



- Kabel, 2 m, 7-draht
- Anzeige der Signalstärke
- Schutzart IP67
- Hochreflektierende Reflektorfolie BRT-TVHG-8X10P im Lieferumfang enthalten
- Reichweite (Messbereich) mit zugehöriger Reflektorfolie: 50 m
- 3 Schaltausgang-Ansprechzeiten einstellbar
- Betriebsspannung: 12...24 VDC
- Schalt- und Messbereich unabhängig voneinander einstellbar
- Flanke des analogen Ausgangs invertierbar

Typenbezeichnung	LT3PULV
Ident-Nr.	3067273
Betriebsart	Laser-Reflexionsschranke (Laserlaufzeit)
Lichtart	rot
Wellenlänge	658 nm
Laserklasse	▲ 1
Wiederholgenauigkeit	4.5 mm
Reichweite	500...50000mm
Umgebungstemperatur	0...+50°C
Betriebsspannung	12... 24 VDC
Restwelligkeit	< 10 % U _s
DC Bemessungsbetriebsstrom	≤ 100 mA
Leerlaufstrom I ₀	≤ 108 mA
Kurzschlusschutz	ja
Verpolungsschutz	ja
Ausgangsfunktion	Schließer, PNP/Analogausgang
Spannungsausgang	0...10V
Lastwiderstand	≥ 2500 Ω
Schaltfrequenz	≤ 1000 Hz
Bereitschaftsverzug	≤ 1 s
Bauform	Quader, LT3
Abmessungen	87 x 35.3 x 68.5 mm
Gehäusewerkstoff	Kunststoff, ABS, schwarz
Linse	Kunststoff, Acryl
Anschluss	Kabel, PVC
Kabellänge	2 m
Kabelquerschnitt	7x 0.34mm ²
Schutzart	IP67
MTTF	15 Jahre nach SN 29500 (Ed. 99) 40 °C
Betriebsspannungsanzeige	LED grün
Schaltzustandsanzeige	LED, gelb
Fehlermeldung	LED
Anzeige der Funktionsreserve	LED rot

Anschlussbild

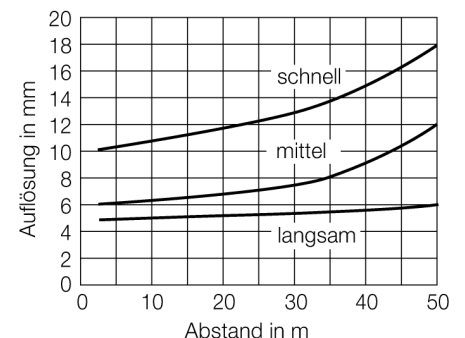


Funktionsprinzip

Dieser Abstandssensor verwendet Laser-Laufzeittechnologie und ist somit extrem leistungsfähig. Der Laser pulsiert eine Million Mal pro Sekunde. Der Mikroprozessor zeichnet die Impulslaufzeit zum Erfassungsobjekt hin und zum Sensor zurück auf. Pro Millisekunde werden eintausend Impulslaufzeiten gemittelt und der entsprechende Wert wird an den Ausgang weitergeleitet.

Der Sensor erreicht seine höchste Genauigkeit nach einer 30-minütigen Warmlaufphase.

Auflösung in Abhängigkeit des Abstandes



**Opto Sensor
Reflexionslichtschranke
Laser-Laufzeitmesser
LT3PULV**

TURCK

Industrielle
Automation

Zubehör

Typ	Ident-Nr.		Maßbild
SMBAMSLT3IP	3073442	Schutzgehäuse mit Schutzglas, Edelstahl, für Bauform LT3	
SMBAMSLT3P	3073132	Montageplatte, Edelstahl, für Bauform LT3	
SMBLT31	3068505	Montagewinkel, Edelstahl, für Bauform LT3	
SMBLT32	3069236	Schutzgehäuse, Edelstahl, für Bauform LT3	
SMBLT3IP	3070973	Schutzgehäuse, Edelstahl, für Bauform LT3	

Funktionszubehör

Typ	Ident-Nr.		Maßbild
BRT-TVHG-8X10P	3069119	Selbstklebende, zuschneidbare Reflektorfolie, 203 x 254 mm, hohes Reflexionsvermögen	