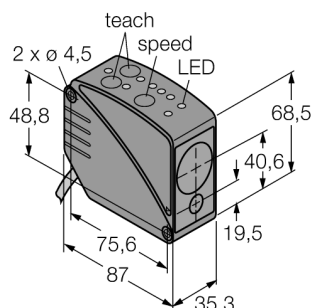
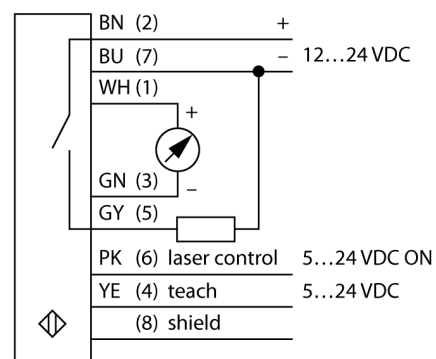


Optosenzor reflexní závora měřící laserový senzor LT3PULV



- kabel 2 m, 7žilový
- zobrazení síly signálu
- stupeň krytí IP67
- vysoce odrazná fólie BRT-THVG-8X10P součástí dodávky
- měřicí rozsah s odraznou fólií: 50 m
- nastavit lze 3 spínací výstupy
- napájecí napětí: 12...24 VDC
- spínací a měřicí rozsah nastavitelné nezávisle
- analogový výstup lze invertovat

Schéma zapojení

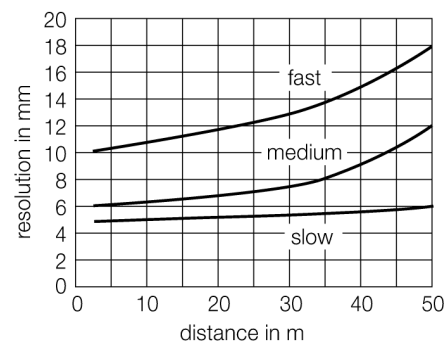


Funkční princip

Tento senzor používá technologii měření času odrazu laserového paprsku a tím je extrémně výkonný. Laser pulzuje milionkrát za sekundu. Mikroprocesor zaznamenává čas mezi vysláním a příjmem impulzu od snímaného objektu zpět k senzoru. Za milisekundu senzor vyhodnotí tisíc impulzů a na výstupu předá příslušnou hodnotu.

Nejvyšší přesnosti senzor dosáhne až po zahřátí, asi po 30 minutách.

Rozlišení v závislosti na vzdálenosti



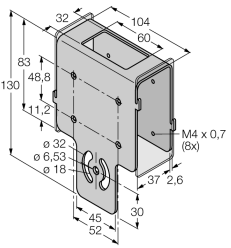
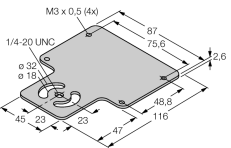
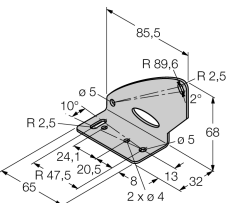
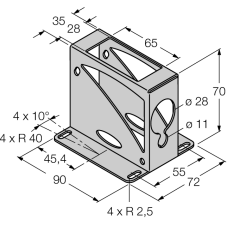
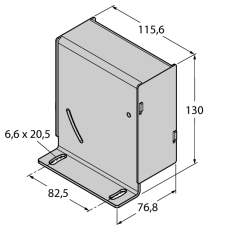
Typové označení	LT3PULV
Identifikační číslo	3067273
Druh provozu	laserový reflexní závora
Barva světla	červená
Vlnová délka	658 nm
Laserová třída	▲ 1
Opakovatelnost	4.5 mm
Rozsah	500...50000 mm
Okolní teplota	0... +50°C
Napájecí napětí	12...24VDC
Zvlnění	< 10 % U _s
DC jmenovitý provozní proud	≤ 100 mA
Proud naprázdno I ₀	≤ 108 mA
Ochrana proti zkratu	ano
Ochrana proti přepólování	ano
Výstupní funkce	spínací kontakt, PNP / analogový výstup
napěťový výstup	0...10V
Zatěžovací odpor	≥ 2500 Ω
Frekvence spínání	≤ 1000 Hz
Doba ustálení	≤ 1 s
Pouzdro	kvádrové pouzdro, LT3
Rozměry	87 x 35.3 x 68.5 mm
Materiál pouzdra	plast, ABS, černá
Čočka	plast, akrylát
Připojení	kabel, PVC
Délka kabelu	2 m
Průřez kabelu	7 x 0.34 mm ²
Stupeň krytí	IP67
MTTF	15Roky dle SN 29500 (Ed. 99) 40°C
Indikace napájení	LED zelená
Indikace stavu výstupu	LED žlutá
Signalizace poruchy	LED
Indikace funkční rezervy	LED červená

**Optosenzor
reflexní závory
měřicí laserový senzor
LT3PULV**

TURCK

**Industrial
Automation**

Příslušenství

Typové označení	Identifikační číslo		Rozměrový náčrtek
SMBAMSLT3IP	3073442	Ochranné pouzdro, skleněné okno, nerezové pouzdro, pro typy LT3	
SMBAMSLT3P	3073132	Montážní deska, nerez, pro typy LT3	
SMBLT31	3068505	Montážní úchytka, nerez, pro typy LT3	
SMBLT32	3069236	Ochranné pouzdro, nerez, pro typy LT3	
SMBLT3IP	3070973	Ochranné pouzdro, nerez, pro typy LT3	

**Optosenzor
reflexní závory
měřicí laserový senzor
LT3PULV**

TURCK

Industrial
Automation

Function accessories

Typové označení	Identifikační číslo		Rozměrový náčrtek
BRT-TVHG-8X10P	3069119	Samolepicí reflexní fólie 203 x 254 mm (lze stříhat), vysoký reflexní faktor	