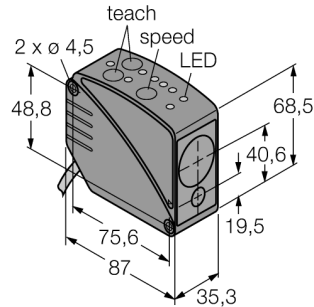
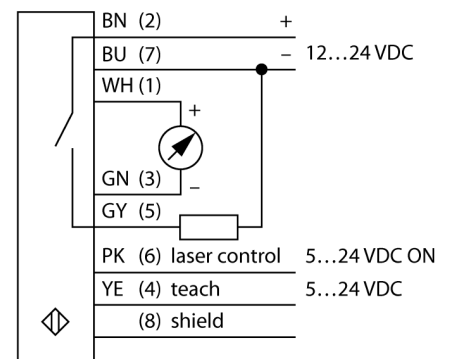


光电传感器
反射板式传感器
激光计时器
LT3PULV



- 7针2 m接插件线缆
- 信号强度指示
- 防护等级IP67
- 供货包括反光板 BRT-TVHG-8X10P
- 检测距离由反射板决定：50 m
- 开关量输出响应时间可调
- 工作电压:12...24 VDC
- 磁滞和测量范围独立可调
- 模拟量输出边缘可逆

接线图

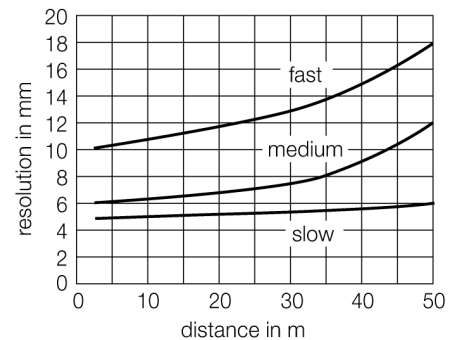


功能原理

距离传感器采用脉冲技术，性能强大。激光脉冲每秒1000000次。微处理器计算从传感器到被测物所需的脉冲时间。每毫秒，一千个脉冲时间发出，相应的值传送到输出。

预热30分钟后传感器达到最高精度。

相对最小分辨位移



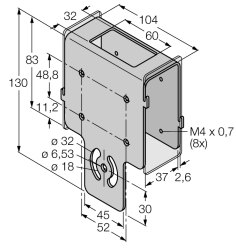
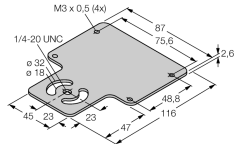
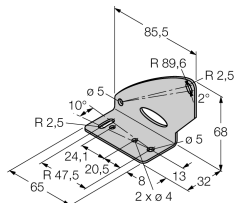
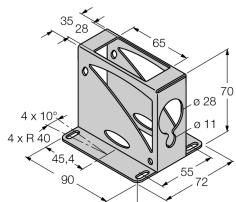
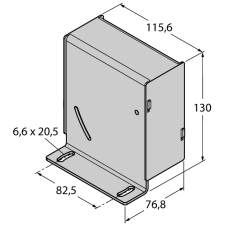
| | |
|---------------------|-----------------------------------------------|
| 型号 | LT3PULV |
| 货号 | 3067273 |
| 工作模式 | Retroreflective laser sensor (time-of-flight) |
| 发光模式 | 红 |
| 波长 | 658 nm |
| 激光等级 | ▲ 1 |
| Repeatability | 4.5 mm |
| 最大检测范围 [mm] | 500...50000 mm |
| 环境温度 | 0...+50 °C |
| 工作电压 | 12...24VDC |
| 漏波纹 | < 10 % U _s |
| 直流额定工作电流 | ≤ 100 mA |
| 空载电流 I ₀ | ≤ 108 mA |
| 短路保护 | 是 |
| 反极性保护 | 是 |
| 输出性能 | 常开触点, PNP/模拟量输出 |
| 模拟量输出 | 0...10V |
| 负载 | ≥ 2500 Ω |
| 开关频率 | ≤ 1000 Hz |
| 正常延迟 | ≤ 1 s |
| 设计 | 方型, LT3 |
| 尺寸 | 87x 35.3x 68.5 mm |
| 外壳材料 | 塑料, ABS, 黑 |
| 镜头 | 塑料, 丙烯酸 |
| 连接 | 电缆, PVC |
| 线缆长度 | 2 m |
| 线缆横截面 | 7 x 0.34mm ² |
| 防护等级 | IP67 |
| MTTF | 15 years 符合SN 29500 (Ed. 99) 40 °C认证 |
| 工作电压指示 | LED指示灯 绿 |
| 开关状态指示 | LED指示灯 黄 |
| 故障显示 | LED指示灯 |
| 过量增益指示 | LED指示灯 红 |

光电传感器
 反射板式传感器
 激光计时器
 LT3PULV

TURCK

Industrial
Automation

附件

| 型号 | 货号 | 描述 | 尺寸图 |
|-------------|---------|------------------------------------------------------------|---------------------------------------------------------------------------------------|
| SMBAMSLT3IP | 3073442 | Protective housing with safety glass panel, for LT3 series |  |
| SMBAMSLT3P | 3073132 | Backplane, stainless steel, for LT3 series |  |
| SMBLT31 | 3068505 | Mounting bracket, stainless steel, for LT3 series |  |
| SMBLT32 | 3069236 | Protective housing, stainless steel, for LT3 series |  |
| SMBLT3IP | 3070973 | 不锈钢保护外壳，适用LT3系列 |  |

Function accessories

| 型号 | 货号 | 描述 | 尺寸图 |
|----------------|---------|---------------------------|-----|
| BRT-TVHG-8X10P | 3069119 | 反射胶贴，可切割，高反射率，203 x 254mm | |