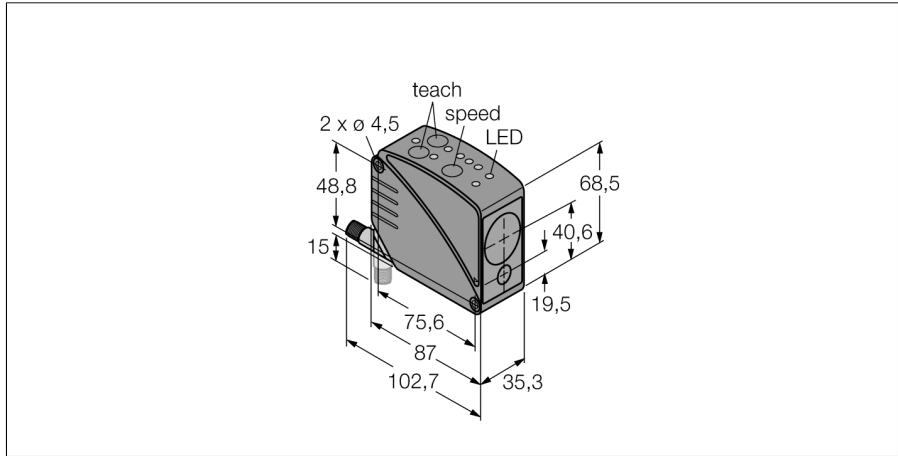


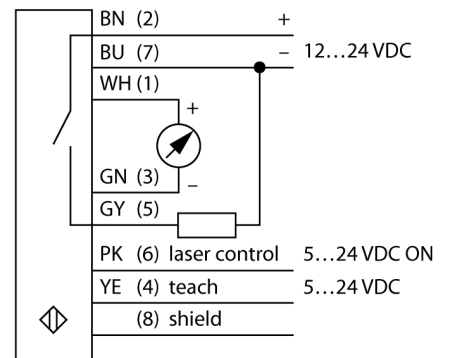
**optosensor  
retro-reflectieve sensor  
Laser-looptijdmeteter  
LT3PULVQ**



- connector, M12 x 1, 8-polig
- weergave van de signaalsterkte
- beschermingsgraad IP67
- hoogreflecterende reflectorfolie BRT-TVHG-8X10P meegeleverd
- reikwijdte (meetbereik) met bijbehorende reflectorfolie: 50 m
- 3 schakeluitgang-aanspreektijden instelbaar
- bedrijfsspanning: 12...24 VDC
- schakel- en meetbereik onafhankelijk van elkaar instelbaar
- flank van de analoge uitgang omkeerbaar

<b>Type</b>	LT3PULVQ
Ident no.	3067274
<b>Systeemuitvoering</b>	retro-reflectieve lasersensoren (laserlooptijd)
Lichtsoort	rood
Golfteugel	658 nm
Laserklasse	▲ 1
Herhalingsnauwkeurigheid	4.5 mm
Reikwijdte	500...50000mm
Omgevingstemperatuur	0...+50 °C
<b>Bedrijfsspanning U<sub>s</sub></b>	12...24 VDC
Restriempelspanning	< 10 % U <sub>s</sub>
DC nominale bedrijfsstroom	≤ 100 mA
Eigen stroomopname I <sub>o</sub>	≤ 108 mA
Kortsluitbeveiliging	ja
Ompoolbeveiliging	ja
Uitgangsfunctie	N.O.-contact, PNP/analoge uitgang
Spanningsuitgang	0...10V
Lastweerstand	≥ 2500 Ω
Schakelfrequentie	≤ 1000 Hz
Inschakelfoutimpulsonderdrukking	≤ 1 s
<b>Bouwvorm</b>	rechthoekig, LT3
Afmetingen	87 x 35.3 x 68.5 mm
Materiaal behuizing	kunststof, ABS, zwart
Lens	kunststof, acryl
Aansluiting	male, M12 x 1
Beschermingsgraad	IP67
MTTF	15Jaren volgens SN 29500 (Ed. 99) 40°C
<b>Bedrijfsspanningsindicatie</b>	LEDgroen
Schakeltoestandsindicatie	LEDgeel
Foutmelding	LED
Weergave van de functiereserve	LEDrood

**Aansluitschema**

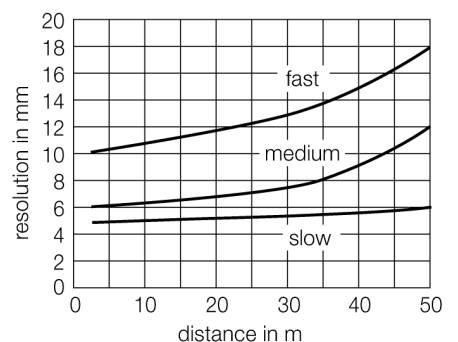


**Functieprincipe**

Deze afstandssensor maakt gebruik van de "time of flight"-lasertechnologie en is bijgevolg bijzonder krachtig. De sensor genereert één miljoen impulsen per seconde. De microprocessor registreert de impulslooptijd tussen het te detecteren voorwerp en de sensor. Per miliseconde worden gemiddeld 1000 impulsen berekend en de waarde wordt aan de uitgang doorgegeven.

De sensor bereikt zijn hoogste nauwkeurigheid na een warmlooppfase van ongeveer 30 minuten.

**resolutie afhankelijk van de afstand**

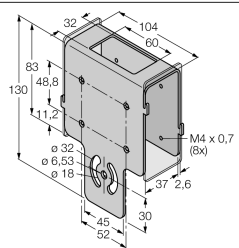
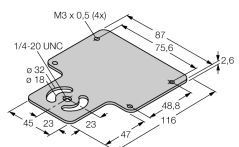
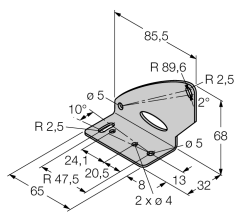
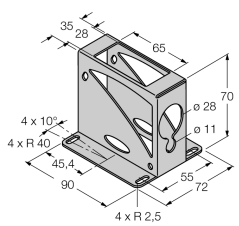
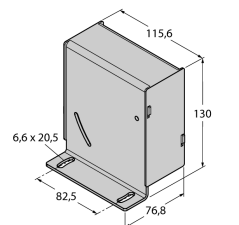


optosensor  
retro-reflectieve sensor  
Laser-looptijdmetr  
LT3PULVQ

**TURCK**

Industrial  
Automation

**Toebehoren**

Type	Ident no.		Afmetingen
SMBAMSLT3IP	3073442	beschermbehuizing met beschermglas, roestvaststaal, voor bouwvorm LT3	
SMBAMSLT3P	3073132	montageplaat, roestvaststaal, voor bouwvorm LT3	
SMBLT31	3068505	montagebeugel, roestvaststaal, voor bouwvorm LT3	
SMBLT32	3069236	beschermbehuizing, roestvaststaal, voor bouwvorm LT3	
SMBLT3IP	3070973	beschermbehuizing, roestvaststaal, voor bouwvorm LT3	

**Verbindingstoeberehen**

Type	Ident no.		Afmetingen
MQDC-806	3057593	Anschlusskabel, PVC, geschirmt, M12 x 1 Kupplung 8-polig auf offenes Ende	

**optosensor  
retro-reflectieve sensor  
Laser-looptijdmetr  
LT3PULVQ**

**TURCK**

Industrial  
Automation

**Functietoeberehen**

Type	Ident no.		Afmetingen
BRT-TVHG-8X10P	3069119	Zelfklevende, op maat snijbare reflectorfolie, 203 x 254 mm, hoog reflectievermogen	