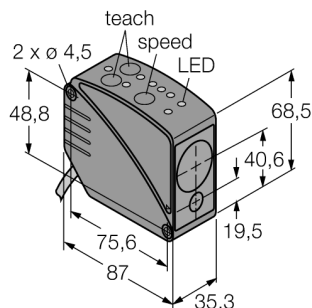


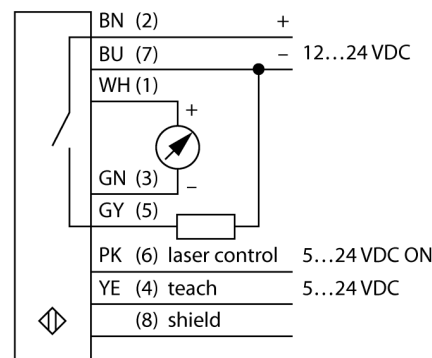
**senzor optic**  
**Senzor retroreflexiv**  
**Cronometru funcționare laser**  
**LT3PILV**



- Cablu 2 m, 7-fire
- Indicare intensității semnalului
- Grad de protecție IP67
- Folie ultrareflexivă BRT-TVHG-8X10P inclusă la livrare
- Domeniu de măsură utilizând folia reflectorizantă adecvată: 50 m
- 3 timpi de răspuns selectabili pentru ieșirea digitală
- Tensiune de alimentare: 12...24 Vcc
- Histerezisul și domeniul de măsură sunt ajustabile independent
- Ieșire analogică inversabilă

<b>Descriere tip</b>	LT3PILV
Număr identificare	3067279
<b>Mod de operare</b>	Senzor laser cu mod retroreflexiv (timp de propagare)
Tipul de lumină	roșu
Lungime de undă	658 nm
Clasa laser	▲ 1
Repetabilitate	4.5 mm
Domeniu	500...50000 mm
Temperatura mediului	0...+50°C
<b>Tensiune de alimentare</b>	12...24Vcc
Riplu rezidual	< 10 % U <sub>s</sub>
Curent nominal de alimentare în c.c.	≤ 100 mA
Curent fără sarcină I <sub>0</sub>	≤ 108 mA
Protecție la scurtcircuit	da
Protecție la alimentare inversă	da
Ieșire	normal deschis, PNP/ieșire analogică
Ieșire în curent	4...20mA
Rezistența de sarcină	≤ 1000 Ω
Frecvență de comutare	≤ 1000 Hz
Timp de întârziere la alimentare	≤ 1 s
<b>Design</b>	Dreptunghiular, LT3
Dimensiuni	87 x 35.3 x 68.5mm
Materialul carcasei	plastic, ABS, negru
Lentilă	plastic, acrilic
Conectare	Cablu, PVC
Lungime cablu	2 m
Secțiune cablu	7 x 0.34 mm <sup>2</sup>
Grad de protecție	IP67
MTTF	15ani conform SN 29500 (Ed. 99) 40 °C
<b>Indicator al tensiunii de lucru</b>	LED verde
Indicare stare	LED galben
Indicare eroare	LED
Excess gain indication	LED roșu

**Diagramă de conexiuni**

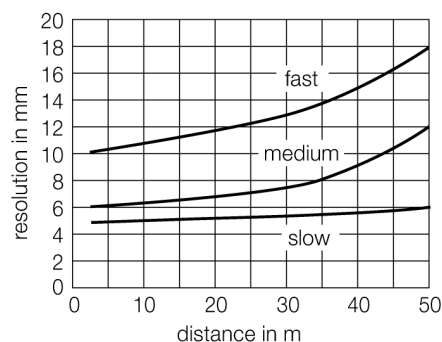


**Principiu de funcționare**

Acest senzor de măsurare a distanței folosește tehnologia timpului de propagare, fiind astfel extrem de puternic. Sunt emise un milion de pulsuri laser pe secundă. Microprocesorul înregistrează pentru fiecare impuls timpul de propagare dus-întors de la senzor la obiectul detectat. În fiecare milisecundă, timpul de propagare a 1.000 de impulsuri este mediat și valoarea este transferată la ieșire.

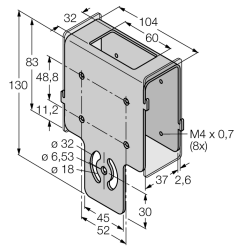
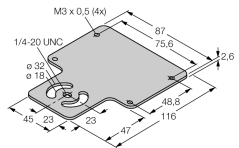
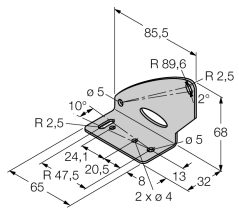
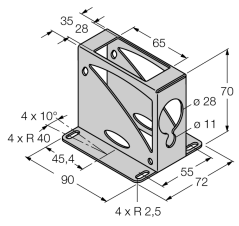
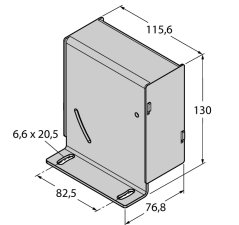
Senzorul atinge cea mai înaltă precizie după o perioadă de 30 de minute, perioada pentru a atinge un regim optim de funcționare.

**caracteristica rezoluție - distanță**



**senzor optic**  
**Senzor retroreflexiv**  
**Cronometru funcționare laser**  
**LT3PILV**

**Accesorii**

Tip	Număr identificare		Desen cu dimensiuni
SMBAMSLT3IP	3073442	Carcasă protectoare cu panou din sticlă securizată, pentru seriile LT3	
SMBAMSLT3P	3073132	Backplane, oțel inoxidabil, pentru seriile LT3	
SMBLT31	3068505	Suport de montare, oțel inoxidabil, pentru seriile LT3	
SMBLT32	3069236	Carcasă protectoare, oțel inoxidabil, pentru seriile LT3	
SMBLT3IP	3070973	Carcasă protectoare, oțel inoxidabil, pentru seriile LT3	

**senzor optic**  
**Senzor retroreflexiv**  
**Cronometru funcționare laser**  
**LT3PILV**

**TURCK**

Industrial  
Automation

**Accesorii funcționare**

Tip	Număr identificare		Desen cu dimensiuni
BRT-TVHG-8X10P	3069119	Folie reflectorizantă autoadezivă ce poate fi tăiată, grad înalt de reflecție, 203 x 254 mm	