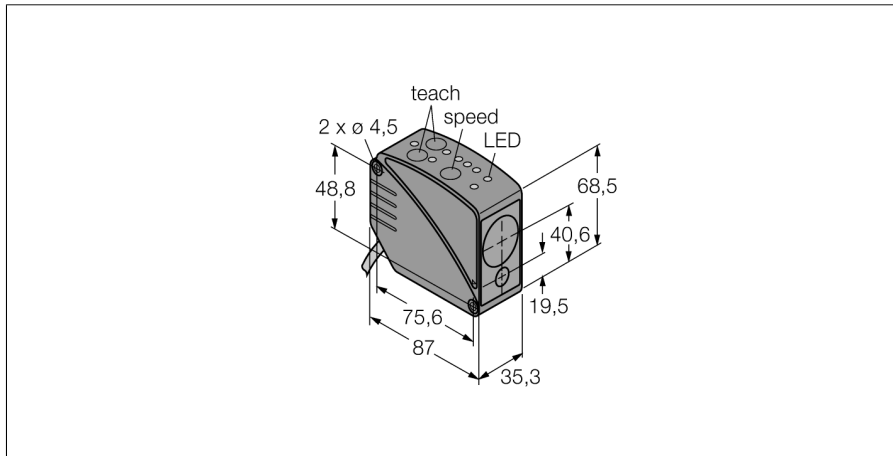


**Opto sensor
barrera retro-reflectiva
contador de tiempo de funcionamiento láser
LT3PILV**



- cable, 2 m, 7 hilos
- indicación intensidad de la señal
- Grado de protección IP67
- lámina reflectora autoadhesiva BRT-TVHG-8X10P incluida en el lote de entrega
- Alcance (rango de medición) con la correspondiente lamina reflectora: 50 m
- 3 tiempos de respuesta de la salida de conmutación ajustables
- Tensión de servicio: 12...24 VCC
- rango de medición y conmutación independientemente ajustados
- flanco invertible de la salida analógica

Designación de tipo	LT3PILV
Nº de identificación	3067279

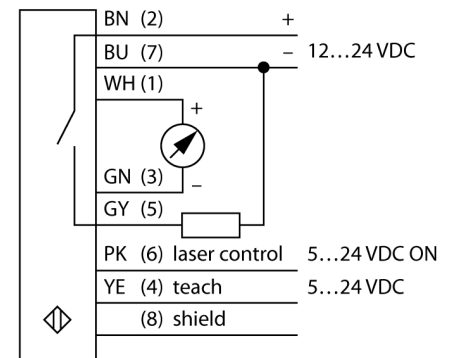
Modo de funcionamiento	barrera retro-reflectiva láser (tiempo de funcionamiento láser)
Tipo de luz	rojo
Longitud de onda	658 nm
Clase de láser	△ 1
Precisión de repetición	4.5 mm
Alcance	500...50000 mm
Temperatura ambiente	0... +50°C

Tensión de servicio	12...24 VDC
Ondulación residual	< 10 % U _s
Corriente DC nominal	≤ 100 mA
Corriente sin carga I ₀	≤ 108 mA
Protección cortocircuito	sí
Protección contra polaridad inversa	sí
Función de salida	contacto de cierre, PNP/salida analógica
Salida de corriente	4...20mA
Resistencia de carga	≤ 1000 Ω
Frecuencia de conmutación	≤ 1000 Hz
Retardo de la activación	≤ 1 s

Modelo	rectangular, LT3
Medidas	87 x 35.3 x 68.5 mm
Material de la carcasa	plástico, ABS, negro
Lente	plástico, acrílico
Conexión	cable, PVC
Longitud del cable	2 m
Sección transversal del cable	7 x 0.34mm ²
Grado de protección	IP67
MTTF	15Años según SN 29500 (ed. 99) 40°C

Indicación de la tensión de servicio	LED verde
Indicación estado de conmutación	LED amarillo
Mensaje de error	LED
Indicación de exceso de ganancia	LED rojo

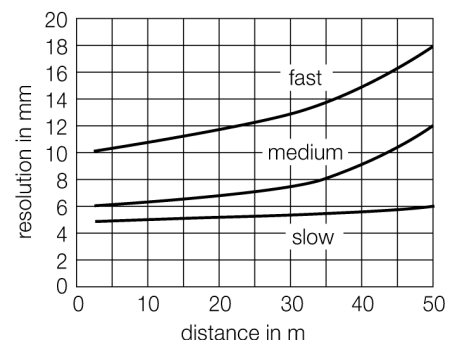
Esquema de conexiones



Principio de funcionamiento

Este sensor de distancia utiliza tecnología de tiempo de vuelo logrando un excelente funcionamiento. El láser pulsa 1 millón de veces/segundo. El microprocesador registra el tiempo del pulso requerido para medir el objeto y el de retorno al sensor. Por cada milisegundo se promedian mil períodos del pulso y el valor correspondiente se transfiere a la salida. El sensor alcanza su máxima precisión tras una fase de arranque de 30 minutos.

resolución en función de la distancia



**Opto sensor
barrera retro-reflectiva
contador de tiempo de funcionamiento láser
LT3PILV**

Accesorios

Modelo	N° de identificación		Dibujo acotado
SMBAMSLT3IP	3073442	carcasa de protección con cristal protector, acero inoxidable, para modelo LT3	
SMBAMSLT3P	3073132	panel de montaje, acero inoxidable, para modelo LT3	
SMBLT31	3068505	ángulo de montaje, acero inoxidable, para modelo LT3	
SMBLT32	3069236	carcasa de protección, acero inoxidable, para modelo LT3	
SMBLT3IP	3070973	carcasa de protección, acero inoxidable, para modelo LT3	

**Opto sensor
barrera retro-reflectiva
contador de tiempo de funcionamiento láser
LT3PILV**

Accesorios de función

Modelo	N° de identificación		Dibujo acotado
BRT-TVHG-8X10P	3069119	lámina reflectora autoadhesiva, recortable, 203 x 254 mm, alta reflectividad	