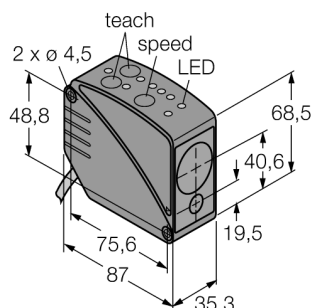
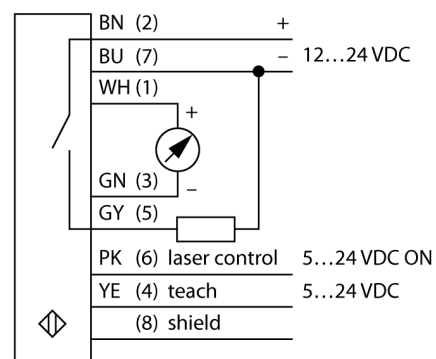


# Optosenzor reflexní závora měřící laserový senzor LT3PILV



- kabel 2 m, 7žilový
- zobrazení síly signálu
- stupeň krytí IP67
- vysoce odrazná fólie BRT-THVG-8X10P součástí dodávky
- měřicí rozsah s odraznou fólií: 50 m
- nastavit lze 3 spínací výstupy
- napájecí napětí: 12...24 VDC
- spínací a měřicí rozsah nastavitelné nezávisle
- analogový výstup lze invertovat

## Schéma zapojení

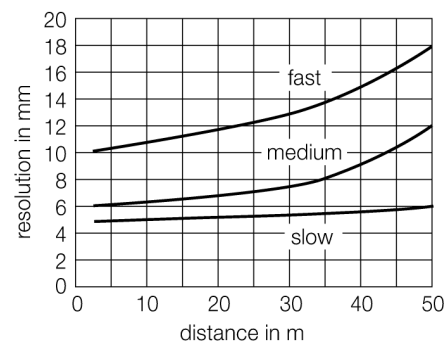


## Funkční princip

Tento senzor používá technologii měření času odrazu laserového paprsku a tím je extrémně výkonný. Laser pulzuje milionkrát za sekundu. Mikroprocesor zaznamenává čas mezi vysláním a příjmem impulzu od snímaného objektu zpět k senzoru. Za milisekundu senzor vyhodnotí tisíc impulzů a na výstupu předá příslušnou hodnotu.

Nejvyšší přesnosti senzor dosáhne až po zahřátí, asi po 30 minutách.

## Rozlišení v závislosti na vzdálenosti



|                                |   |
|--------------------------------|---|
| <b>Typové označení</b>         | LT3PILV                                 |
| Identifikační číslo            | 3067279                                 |
| <b>Druh provozu</b>            | laserový reflexní závora                |
| Barva světla                   | červená                                 |
| Vlnová délka                   | 658 nm                                  |
| Laserová třída                 | ▲ 1                                     |
| Opakovatelnost                 | 4.5 mm                                  |
| Rozsah                         | 500...50000 mm                          |
| Okolní teplota                 | 0... +50°C                              |
| <b>Napájecí napětí</b>         | 12...24VDC                              |
| Zvlnění                        | < 10 % U <sub>s</sub>                   |
| DC jmenovitý provozní proud    | ≤ 100 mA                                |
| Proud naprázdno I <sub>0</sub> | ≤ 108 mA                                |
| Ochrana proti zkratu           | ano                                     |
| Ochrana proti přepólování      | ano                                     |
| Výstupní funkce                | spínací kontakt, PNP / analogový výstup |
| proudový výstup                | 4...20mA                                |
| Zatěžovací odpor               | ≤ 1000 Ω                                |
| Frekvence spínání              | ≤ 1000 Hz                               |
| Doba ustálení                  | ≤ 1 s                                   |
| <b>Pouzdro</b>                 | kvádrové pouzdro, LT3                   |
| Rozměry                        | 87 x 35.3 x 68.5 mm                     |
| Materiál pouzdra               | plast, ABS, černá                       |
| Čočka                          | plast, akrylát                          |
| Připojení                      | kabel, PVC                              |
| Délka kabelu                   | 2 m                                     |
| Průřez kabelu                  | 7 x 0.34 mm <sup>2</sup>                |
| Stupeň krytí                   | IP67                                    |
| MTTF                           | 15Roky dle SN 29500 (Ed. 99) 40°C       |
| <b>Indikace napájení</b>       | LED zelená                              |
| Indikace stavu výstupu         | LED žlutá                               |
| Signalizace poruchy            | LED                                     |
| Indikace funkční rezervy       | LED červená                             |



**Optosenzor  
reflexní závory  
měřicí laserový senzor  
LT3PILV**

**TURCK**

Industrial  
Automation

**Function accessories**

| Typové označení | Identifikační číslo |  | Rozměrový náčrtek |
|-----------------|---------------------|--|-------------------|
| BRT-TVHG-8X10P  | 3069119             | Samolepicí reflexní fólie 203 x 254 mm (lze stříhat), vysoký reflexní faktor |                   |