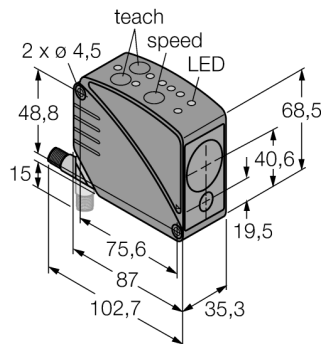


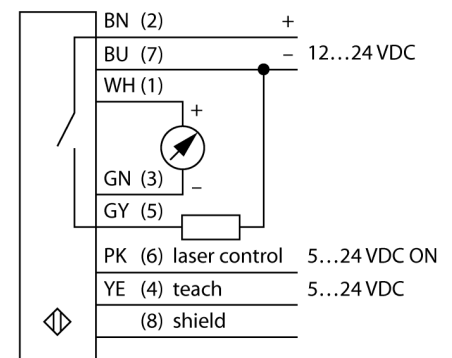
**Détecteur photoélectrique
détecteur en mode rétro-réfléctif
dispositif de mesure du temps de transit à laser
LT3PILVQ**



- connecteur, M12 x 1, 8 pôles
- visualisation de l'intensité du signal
- mode de protection IP67
- feuille réflecteur ultra-réfléchissante BRT-TVHG-8X10P incluse
- portée (plage de mesure) avec feuille réflecteur assorti: 50 m
- 3 temps de réponse-sortie de commutation réglables
- tension de service: 12...24 VDC
- plage de commutation et de mesure réglables l'une indépendamment de l'autre
- flanc de la sortie analogique peut être inversé

Type	LT3PILVQ
No. d'identité	3067280
Mode de fonctionnement	détecteur rétro-réfléctif à laser (durée d'exécution laser)
Source de lumière	rouge
Longueur d'onde	658 nm
Classe laser	▲ 1
Reproductibilité	4.5 mm
Portée	500...50000mm
Température ambiante	0...+50 °C
Tension de service	12...24 VDC
Taux d'ondulation	< 10 % $V_{crête \ à \ crête}$
Courant de service nominal (DC)	≤ 100 mA
Consommation propre à vide I_0	≤ 108 mA
Protection contre les courts-circuits	oui
Protection contre les inversions de polarité	oui
Fonction de sortie	contact N.O., PNP/sortie analogique
Sortie de courant	4...20mA
Résistance de charge	≤ 1000 Ω
Fréquence de commutation	≤ 1000 Hz
Retard à la disponibilité	≤ 1 s
Format	rectangulaire, LT3
Dimensions	87 x 35.3 x 68.5 mm
Matériau de boîtier	plastique, ABS, noir
Lentille	plastique, acrylique
Raccordement	connecteur, M12 x 1
Type de protection	IP67
MTTF	15Années suivant SN 29500 (Ed. 99) 40°C
Indication de la tension de service	LEDvert
Indication de l'état de commutation	LEDjaune
Signalisation de défaut	LED
Indication réserve de gain	LEDrouge

Schéma de raccordement

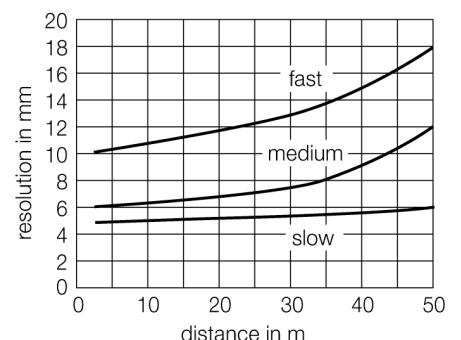


Principe de fonctionnement

Le détecteur de distance utilise la technologie "temps de parcours à laser" et est donc très performant. Le capteur fournit un million d'impulsions laser par seconde. Le microprocesseur permet de chronométrer le trajet du faisceau laser du détecteur à la cible ainsi que le retour. Une moyenne d'un million d'impulsions par milliseconde est effectuée et la valeur correspondante est transférée à la sortie.

Le capteur atteint sa précision la plus élevée après une phase de réchauffage d'une trentaine minutes.

résolution en fonction de la distance



**Détecteur photoélectrique
détecteur en mode rétro-réfléctif
dispositif de mesure du temps de transit à laser
LT3PILVQ**

Accessoires de raccordement

Type	No. d'identi- té		Dimensions
MQDC-806	3057593	Anschlusskabel, PVC, geschirmt, M12 x 1 Kupplung 8-polig auf offenes Ende	

Accessoires de fonction

Type	No. d'identi- té		Dimensions
BRT-TVHG-8X10P	3069119	Feuille réflecteur autocollant, coupable à dimension, 203 x 254 mm, haute puissance de réflexion	