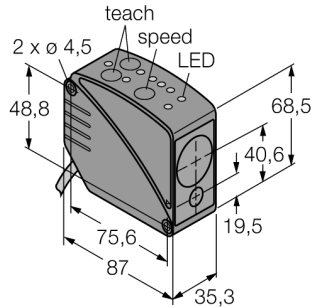
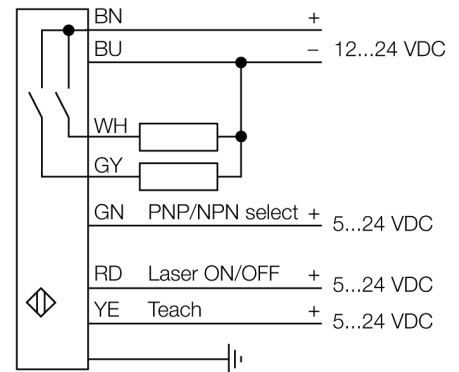


**optosensor
retro-reflectieve sensor
Laser-looptijdmetr
LT3BDLV**



- kabel, 2 m, 7-draads
- weergave van de signaalsterkte
- beschermingsgraad IP67
- hoogreflecterende reflectorfolie BRT-TVHG-8X10P meegeleverd
- reikwijdte (meetbereik) met bijbehorende reflectorfolie: 50 m
- 3 schakeluitgang-aansprektijden instelbaar
- bedrijfsspanning: 12...24 VDC
- twee schakelbereiken onafhankelijk van elkaar instelbaar

Aansluitschema

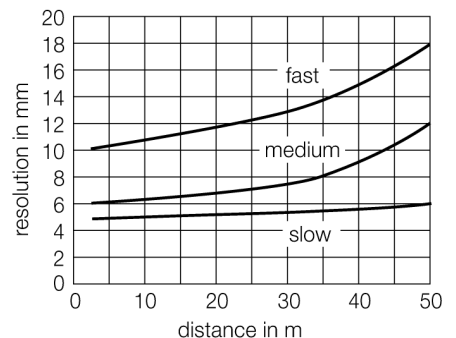


Functieprincipe

Deze afstandssensor maakt gebruik van de "time of flight"-lasertechnologie en is bijgevolg bijzonder krachtig. De sensor genereert één miljoen impulsen per seconde. De microprocessor registreert de impulslooptijd tussen het te detecteren voorwerp en de sensor. Per milliseconde worden gemiddeld 1000 impulsen berekend en de waarde wordt aan de uitgang doorgegeven.

De sensor bereikt zijn hoogste nauwkeurigheid na een warmlooppfase van ongeveer 30 minuten.

resolutie afhankelijk van de afstand



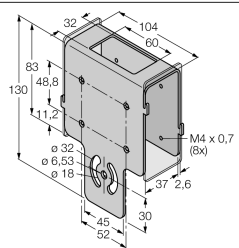
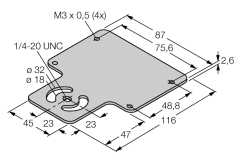
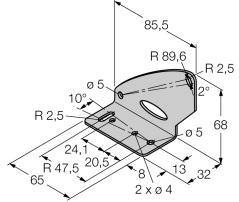
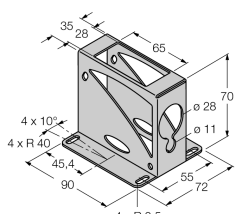
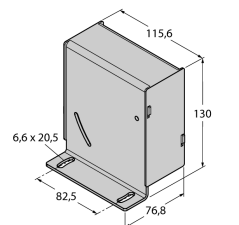
Type	LT3BDLV
Ident no.	3067380
Systeemitvoer	retro-reflectieve lasersensoren (laserlooptijd)
Lichtsoort	rood
Golflengte	658 nm
Laserklasse	▲ 1
Herhalingsnauwkeurigheid	4.5 mm
Reikwijdte	500...50000mm
Omgevingstemperatuur	0...+50 °C
Bedrijfsspanning U_s	12...24 VDC
Restriempelspanning	< 10 % U _s
DC nominale bedrijfsstroom	≤ 100 mA
Eigen stroomopname I _o	≤ 108 mA
Kortsluitbeveiliging	ja
Ompoolbeveiliging	ja
Uitgangsfunctie	2x N.O., PNP/NPN
Schakelfrequentie	≤ 1000 Hz
Inschakelfoutimpulsonderdrukking	≤ 1 s
Bouwworm	rechthoekig, LT3
Afmetingen	87 x 35.3 x 68.5 mm
Materiaal behuizing	kunststof, ABS, zwart
Lens	kunststof, acryl
Aansluiting	Kabel, PVC
Kabellengte	2 m
Kabeldoorsnede	7x 0.34mm ²
Beschermingsgraad	IP67
MTTF	15Jaren volgens SN 29500 (Ed. 99) 40°C
Bedrijfsspanningsindicatie	LEDgroen
Schakeltoestandsindicatie	LEDgeel
Foutmelding	LED
Weergave van de functiereserve	LEDrood

optosensor
retro-reflectieve sensor
Laser-looptijdmetr
LT3BDLV

TURCK

Industrial
Automation

Toebehoren

Type	Ident no.		Afmetingen
SMBAMSLT3IP	3073442	beschermbehuizing met beschermglas, roestvaststaal, voor bouwvorm LT3	
SMBAMSLT3P	3073132	montageplaat, roestvaststaal, voor bouwvorm LT3	
SMBLT31	3068505	montagebeugel, roestvaststaal, voor bouwvorm LT3	
SMBLT32	3069236	beschermbehuizing, roestvaststaal, voor bouwvorm LT3	
SMBLT3IP	3070973	beschermbehuizing, roestvaststaal, voor bouwvorm LT3	

Functietoebereiden

Type	Ident no.		Afmetingen
BRT-TVHG-8X10P	3069119	Zelfklevende, op maat snijbare reflectorfolie, 203 x 254 mm, hoog reflectievermogen	