

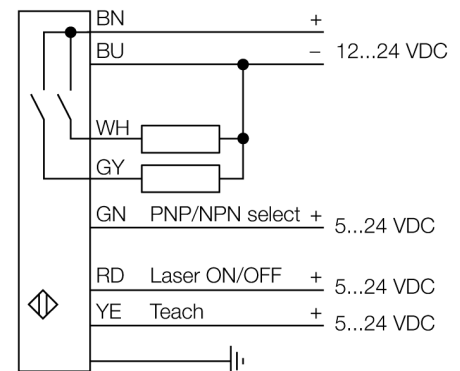
**czujnik fotoelektryczny
czujnik refleksyjny
Laser pomiarowy
LT3BDLV**



- Przewód 2 m, 7-żyłowy
- Wskazanie siły sygnału
- Stopień ochrony IP67
- W zestawie folia o wysokiej refleksyjności BRT-TVHG-8X10P
- Zakres pomiarowy zależny od typu folii refleksyjnej: 50 m
- 3 ustawialne czasy odpowiedzi wyjścia dwustanowego
- Napięcie zasilania: 12...24 VDC
- Dwa niezależnie ustawialne zakresy detekcji

Typ	LT3BDLV
Nr kat.	3067380
Tryb pracy	Laserowy czujnik refleksyjny (czas drogi światła)
Rodzaj światła	czerwone
Długość fali	658 nm
Klasa lasera	▲ 1
Repeatability	4.5 mm
Max zakres wykrywania	500...50000 mm
Temperatura pracy	0...+50 °C
Napięcie zasilania	12...24VDC
Tętnienie resztkowe	< 10 % U _s
Nominalny prąd zasilania DC	≤ 100 mA
Prąd bez obciążenia I ₀	≤ 108 mA
Zabezpieczenie przed zwarcieniem	tak
Zabezpieczenie przed odwrotną polaryzacją	tak
Funkcja wyjścia	2x NO, PNP/NPN
Częstotliwość przełączania	≤ 1000 Hz
Opóźnienie załączenia	≤ 1 s
Wykonanie	prostokątnościenne, LT3
Wymiary	87 x 35.3 x 68.5 mm
Materiał obudowy	tworzywo sztuczne, ABS, czarny
Soczewka	tworzywo sztuczne, acrylic
Podłączenie	przewód, PVC
Długość przewodu	2 m
Przekrój poprzeczny przewodu:	7 x 0.34mm ²
Stopień ochrony	IP67
MTTF	15lat zgodnie z SN 29500 (Ed. 99) 40 °C
Wskaźnik napięcia zasilania	LED zielony
Wskaźnik stanu przełączenia	LED żółty
Wskaźnik błędu	LED
Wskaźnik wzmożenia	LED czerwony

Schemat podłączenia

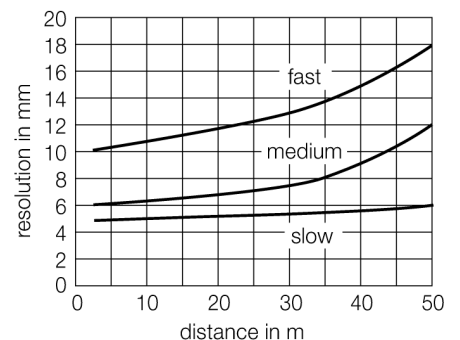


Zasada działania

Czujnik wykorzystuje zaawansowaną technologię pomiaru czasu drogi wiązki świetlnej. Laser wysyła milion impulsów świetlnych na sekundę. Mikroprocesor zapisuje czas, jaki potrzebuje każdy z nich na dotarcie do obiektu i powrót. W każdej milisekundzie tysięcy pomiarów jest uśrednianych i odpowiednia wartość jest wystawiana na wyjściu.

Czujnik osiąga najwyższą dokładność po 30 minutach od załączenia.

Rozdzielczość w stosunku do odległości

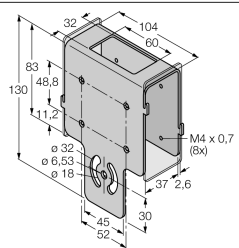
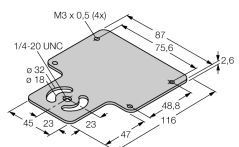
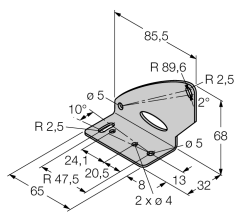
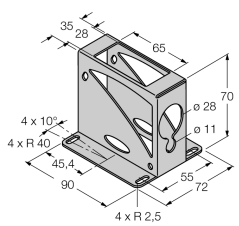
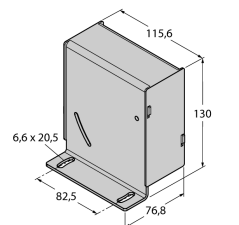


czujnik fotoelektryczny
czujnik refleksyjny
Laser pomiarowy
LT3BDLV

TURCK

Industrial
Automation

Akcesoria montażowe

Typ	Nr kat.		Rysunek wymiarowy
SMBAMSLT3IP	3073442	Protective housing with safety glass panel, for LT3 series	
SMBAMSLT3P	3073132	Backplane, stainless steel, for LT3 series	
SMBLT31	3068505	Mounting bracket, stainless steel, for LT3 series	
SMBLT32	3069236	Protective housing, stainless steel, for LT3 series	
SMBLT3IP	3070973	Obudowa ochronna, stal nierdzewna, dla serii LT3	

Akcesoria - funkcja

Typ	Nr kat.		Rysunek wymiarowy
BRT-TVHG-8X10P	3069119	Folia refleksyjna, samoprzylepna, możliwość samodzielnego skracania, wysoka refleksyjność, 203 x 254 mm	