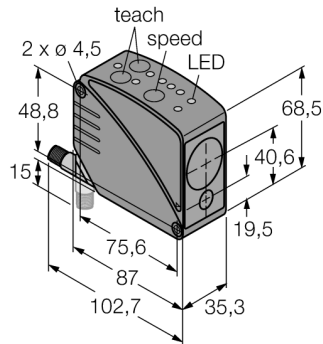
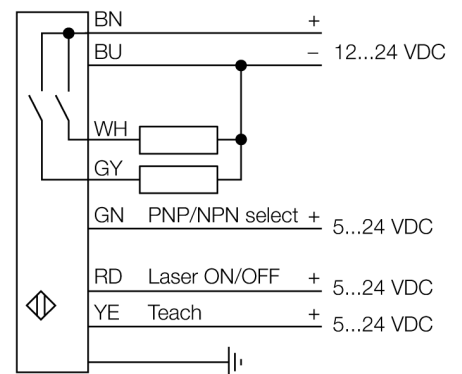


光电传感器
反射板式传感器
激光计时器
LT3BDLVQ



- M12x 1, 8芯针头接插件
- 信号强度指示
- 防护等级IP67
- 供货包括反光板 BRT-TVHG-8X10P
- 检测距离由反射板决定: 50 m
- 开关量输出响应时间可调
- 工作电压: 12...24 VDC
- 2路独立可调开关范围

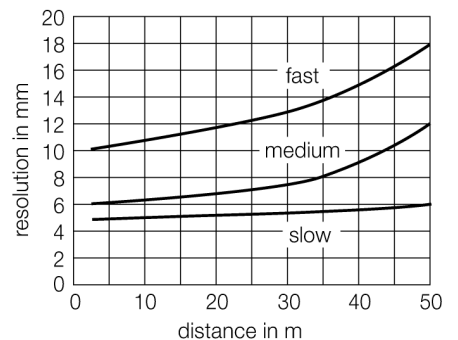
接线图



功能原理

距离传感器采用脉冲技术，性能强大。激光脉冲每秒1000000次。微处理器计算从传感器到被测物所需的脉冲时间。每毫秒，一千个脉冲时间发出，相应的值传送到输出。
预热30分钟后传感器达到最高精度。

相对最小分辨率移



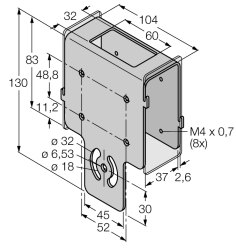
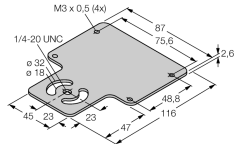
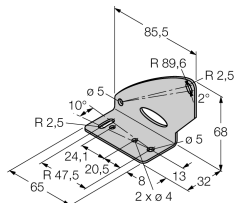
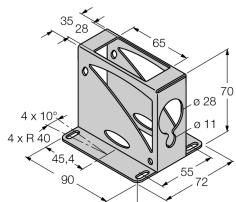
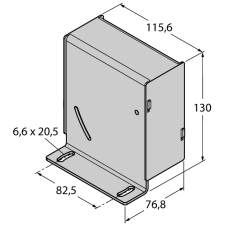
型号	LT3BDLVQ
货号	3067381
工作模式	Retroreflective laser sensor (time-of-flight)
发光模式	红
波长	658 nm
激光等级	▲ 1
Repeatability	4.5 mm
最大检测范围 [mm]	500...50000 mm
环境温度	0...+50 °C
工作电压	12...24VDC
漏波纹	< 10 % U _s
直流额定工作电流	≤ 100 mA
空载电流 I ₀	≤ 108 mA
短路保护	是
反极性保护	是
输出性能	2路常开, PNP/NPN
开关频率	≤ 1000 Hz
正常延迟	≤ 1 s
设计	方型, LT3
尺寸	87x 35.3x 68.5 mm
外壳材料	塑料, ABS, 黑
镜头	塑料, 丙烯酸
连接	接插件, M12 x 1
防护等级	IP67
MTTF	15 years 符合SN 29500 (Ed. 99) 40 °C认证
工作电压指示	LED指示灯 绿
开关状态指示	LED指示灯 黄
故障显示	LED指示灯
过量增益指示	LED指示灯 红

光电传感器
 反射板式传感器
 激光计时器
 LT3BDLVQ

TURCK

Industrial
 Automation

附件

型号	货号	描述	尺寸图
SMBAMSLT3IP	3073442	Protective housing with safety glas panel, for LT3 series	
SMBAMSLT3P	3073132	Backplane, stainless steel, for LT3 series	
SMBLT31	3068505	Mounting bracket, stainless steel, for LT3 series	
SMBLT32	3069236	Protective housing, stainless steel, for LT3 series	
SMBLT3IP	3070973	不锈钢保护外壳，适用LT3系列	

Wiring accessories

型号	货号	描述	尺寸图
MQDC-806	3057593	Anschlusskabel, PVC, geschirmt, M12 x 1 Kupplung 8-polig auf offenes Ende	

光电传感器
反射板式传感器
激光计时器
LT3BDLVQ



Function accessories

型号	货号		尺寸图
BRT-TVHG-8X10P	3069119	反射胶贴，可切割，高反射率，203 x 254mm	