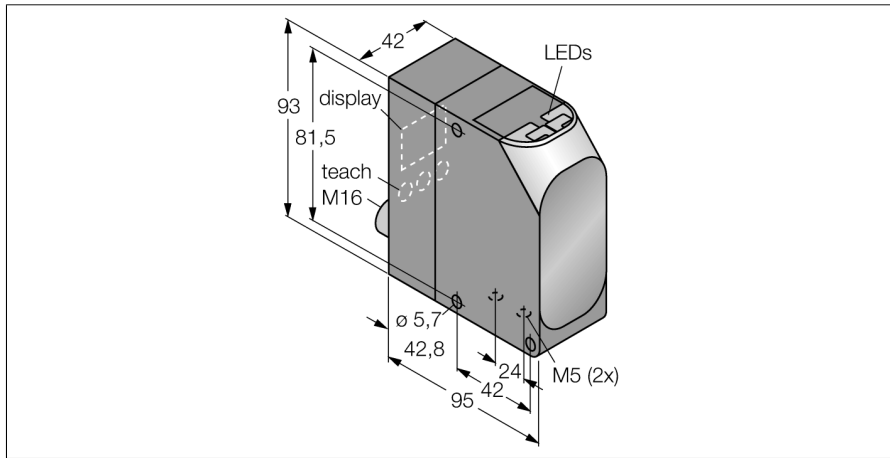
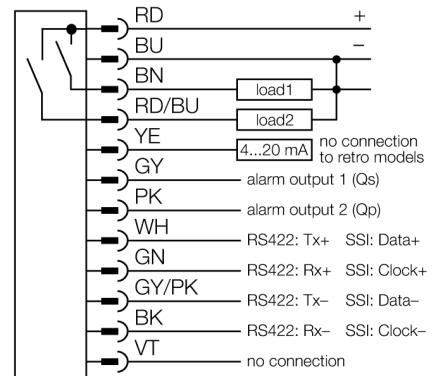


光电传感器  
反射板式传感器  
激光计时器  
LT7PLVQ



- M16x 0.75, 12芯针头接插件
- 信号强度指示
- 对准, 可见2级激光
- LCD 显示
- 工作电压: 18...30 VDC
- 2路独立可调开关输出
- 报警输出
- 串行接口RS422或SSI兼容

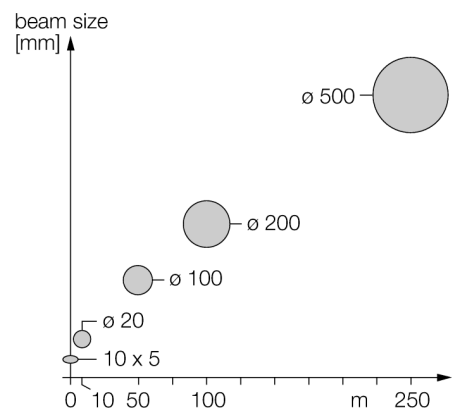
接线图



功能原理

LT7系列使用时间脉冲技术和三角测量法进行测量, 并具备红色对准激光。激光脉冲每秒1000000次。微处理器计算从传感器到被测物所需的脉冲时间。每毫秒, 一千个脉冲时间发出, 相应的值传送到输出。

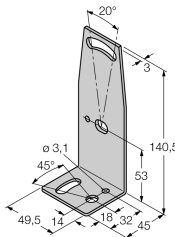
示意图



型号	LT7PLVQ
货号	3073440
工作模式	Retroreflective laser sensor (time-of-flight)
发光模式	IR
波长	900 nm
激光等级	▲ 1
Repeatability	4 mm
最大检测范围 [mm]	500...250000 mm
环境温度	-10...+50 °C
工作电压	18...30VDC
漏波纹	< 10 % U <sub>s</sub>
短路保护	是
输出性能	2路常开, PNP
开关频率	≤ 400 Hz
设计	方型, LT7
尺寸	95x 42x 93 mm
外壳材料	塑料, ABS, 黑
镜头	塑料, 丙烯酸
连接	接插件, M16
防护等级	IP67
工作电压指示	LED指示灯 绿
开关状态指示	LED指示灯 黄

光电传感器  
 反射板式传感器  
 激光计时器  
 LT7PLVQ

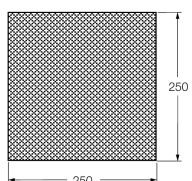
附件

型号	货号		尺寸图
SMBLT7F SMBLT7	3073712 3073711	安装附件SMBLT7，用于调整LT7，材质冷轧板 Mounting bracket, stainless steel, for LT3 series	

Wiring accessories

型号	货号		尺寸图
MQDC-1210RA	3074028	Anschlusskabel, Kupplung, abgewinkelt, M16 x 0.75, 12-polig, Länge: 3.05 m, PVC	
MQDC-1210ST	3074174	Anschlusskabel, Kupplung, gerade, M16 x 0.75, 12-polig, Länge: 3.05 m, PVC	

Function accessories

型号	货号		尺寸图
BRT-250	3073713	LT7PLVQ特殊方型反射板，量程最远50m，铝箔，工作温度-20 ... +50 °C	
BRT-540	3073714	LT7PLVQ特殊方型反射板，铝箔，工作温度-20 ... +50 °C	
BRT-700	3073715	LT7PLVQ特殊方型反射板，量程最远250 m，铝箔，工作温度-20 ... +50 °C	
BRT-TVHG-8X10P	3069119	反射胶贴，可切割，高反射率，203 x 254mm	