

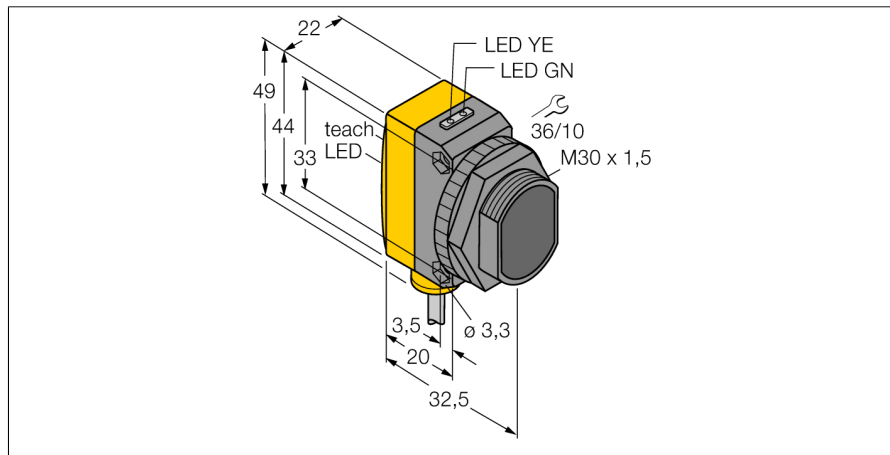
Opto Sensor

Reflexionslichtschranke mit Polarisationsfilter

QS30LLP

TURCK

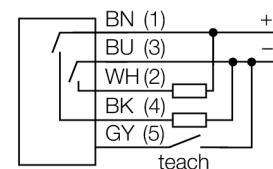
Industrielle
Automation



- Kabel, PVC, 2 m
- Schutzart IP67
- kompakte Bauform
- quaderförmig
- LED rundum sichtbar
- Reflektor BRT-36X40BM im Lieferumfang enthalten
- Selbstklebende Reflektorfolie BRT-THVG-2X2 im Lieferumfang enthalten
- Max. Funktionsreserveneinstellung für hohe Reichweite
- Betriebsspannung: 10...30 VDC
- Bipolarer Schaltausgang
- Hell- oder Dunkelschaltung

Typenbezeichnung	QS30LLP
Ident-Nr.	3002993
Betriebsart	Laser-Reflexionsschranke (Triangulation) mit Polarisationsfilter
Lichtart	rot
Wellenlänge	650 nm
Laserklasse	▲ 1
Strahldurchmesser	3 mm
Reichweite	200...18000mm
Umgebungstemperatur	-10...+50°C
Betriebsspannung	10... 30 VDC
Restwelligkeit	< 10 % U _{ss}
DC Bemessungsbetriebsstrom	≤ 150 mA
Leerlaufstrom I ₀	≤ 35 mA
Kurzschlusschutz	ja
Verpolungsschutz	ja
Ausgangsfunktion	Schließer, PNP/NPN
Schaltfrequenz	≤ 1000 Hz
Bereitschaftsverzug	≤ 1 s
Bauform	Quader, QS30
Abmessungen	35 x 22 x 49 mm
Gehäusewerkstoff	Kunststoff, ABS, gelb
Linse	Kunststoff, Acryl
Anschluss	Kabel, PVC
Kabellänge	2 m
Kabelquerschnitt	5x 0.5mm ²
Schutzart	IP67
MTTF	28 Jahre nach SN 29500 (Ed. 99) 40 °C
Betriebsspannungsanzeige	LED grün
Schaltzustandsanzeige	LED, gelb
Fehlermeldung	LED grün blinkend
Anzeige der Funktionsreserve	LED rot blinkend

Anschlussbild

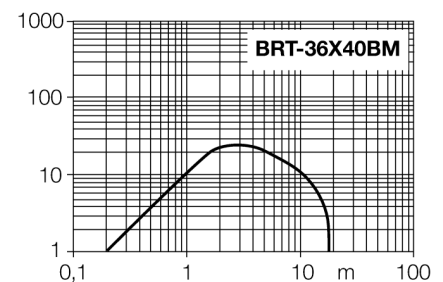


Funktionsprinzip

Bei Reflexionslichtschranken befinden sich Sender und Empfänger in demselben Gehäuse. Der Lichtstrahl des Senders wird auf einen Reflektor gerichtet und von diesem auf den Empfänger zurückgeworfen. Ein Objekt wird detektiert, wenn es diesen Lichtstrahl unterbricht. Reflexionslichtschranken besitzen einige der Vorteile von Einweglichtschranken (guter Kontrast und große Funktionsreserve). Außerdem muss nur ein Gerät installiert und verdrahtet werden.

Reichweitenkurve

Funktionsreserve in Abhängigkeit von der Reichweite



Opto Sensor
Reflexionslichtschranke mit Polarisationsfilter
QS30LLP

TURCK

Industrielle
Automation

Zubehör

Typ	Ident-Nr.		Maßbild
SMB30A	3032723	Montagewinkel, Edelstahl, für Sensoren mit 30mm Gewinde	
SMBQS30L	3002809	Montagewinkel, Edelstahl, für Bauform QS30	
SMBQS30Y	3002811	Schutzgehäuse, Edelstahl, für Bauform QS30	
SMBQS30YL	3072741	Schutzgehäuse mit Schutzglas, Edelstahl, für Bauform QS30	

Funktionszubehör

Typ	Ident-Nr.		Maßbild
BRT-TVHG-2X2	3057260	Rechteckiges Reflektorband, Reflexionsfaktor 0.8, Umgebungstemperatur -20 ... +60 °C, 4 Einzelblätter	