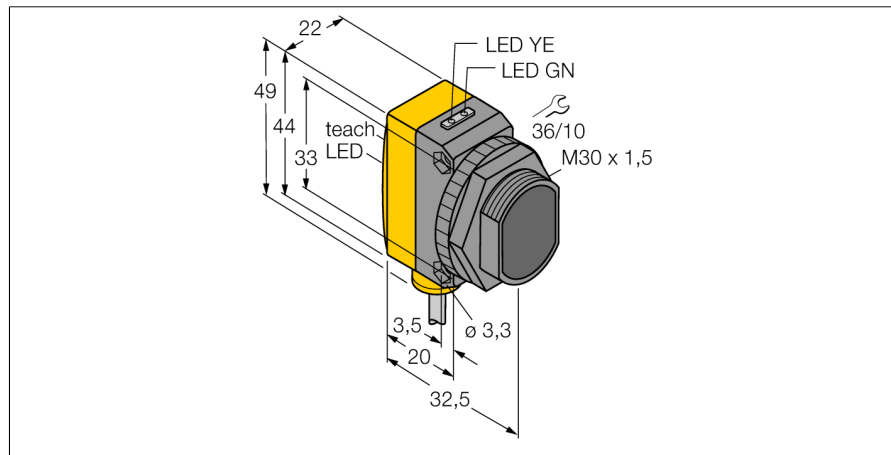


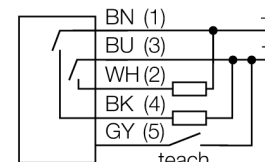
Фотоэлектрический датчик ретро-рефлективный датчик с поляризационным фильтром QS30LLP



- Кабельный соединитель, ПВХ, 2 м
- Степень защиты IP67
- Компактное исполнение
- Прямоугольный профиль
- Светодиод, видимый со всех сторон
- Рефлектор BRT-36X40BM в комплекте
- Самоклеящаяся отражательная фольга BRT-THVG-2X2 в комплекте
- Запас по работоспособности, настроен на большой диапазон
- Рабочее напряжение: 10...30 В =
- Переключающий выход, биполярный
- Светлый/Темный режим работы

| | |
|--|--|
| Тип | QS30LLP |
| Идент. № | 3002993 |
| Рабочий режим | Рефлективный лазерный барьер (триангуляция) с поляризационным фильтром |
| Тип источника света | красный |
| Длина волны | 650 нм |
| Класс лазера | △ 1 |
| Диаметр пучка | 3 мм |
| Диапазон | 200...18000мм |
| Температура окружающей среды | -10...+50°C |
| Рабочее напряжение | 10...30В = |
| Остаточная пульсация | < 10 % U _{ss} |
| Номинальный постоянный рабочий ток | ≤ 150 мА |
| Ток холостого хода I ₀ | ≤ 35 мА |
| Защита от короткого замыкания обратной полярн. | да |
| Выходная функция | Н.О., PNP/NPN |
| Частота переключения | ≤ 1000 Гц |
| Задержка готовности | ≤ 1 с |
| Конструкция | прямоугольный, QS30 |
| Размеры | 35 x 22 x 49 мм |
| Материал корпуса | Пластмасса, ABS, желтый |
| Линза | пластмасса, акрил |
| Соединение | кабель, ПВХ |
| Длина кабеля | 2 м |
| Поперечное сечение кабеля | 5x0.5мм ² |
| Класс защиты | IP67 |
| MTTF | 28лет в соответствии с SN 29500-(Изд. 99) 40 °C |
| Индикатор рабочего напряжения | светодиодзел. |
| Индикация состояния переключения | светодиод желтый |
| Индикация ошибки | светодиод зел. блики |
| Индикация коэффициента усиления | светодиод красный блики |

Схема подключения

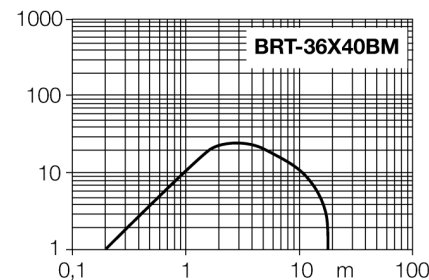


Принцип действия

Рефлективные датчики имеют встроенные в один корпус излучатель и приемник. Световой пучок от излучателя направляется на отражатель, который возвращает свет на приемник. Объект детектируется, когда он прерывает этот световой пучок. Рефлективные датчикам присущи те же преимущества, что и оппозитным датчикам (хороший контраст и высокий коэффициент усиления). Кроме того, требуется установить и присоединить только одно устройство.

Коэффициент усиления

Зависимость коэффициента усиления от расстояния



Фотоэлектрический датчик ретро-рефлективный датчик с поляризационным фильтром QS30LLP

Аксессуары

| Наименование | Идент. № | | Чертеж с размерами |
|--------------|----------|---|--------------------|
| SMB30A | 3032723 | Монтажные зажимы, нерж. сталь, для датчиков с резьбой 30 мм | |
| SMBQS30L | 3002809 | Монтажные зажимы, нерж. сталь, для серии QS30 | |
| SMBQS30Y | 3002811 | Защитный корпус, нерж. сталь, для серии QS30 | |
| SMBQS30YL | 3072741 | Защитный корпус с безопасной стеклянной панелью, для серии QS30 | |

Функциональная арматура

| Наименование | Идент. № | | Чертеж с размерами |
|--------------|----------|---|--------------------|
| BRT-TVHG-2X2 | 3057260 | Прямоугольная отражательная фольга, коэффициент отражения 0.8, окружающая темп. -20 ... +60 °C, 4 листа | |