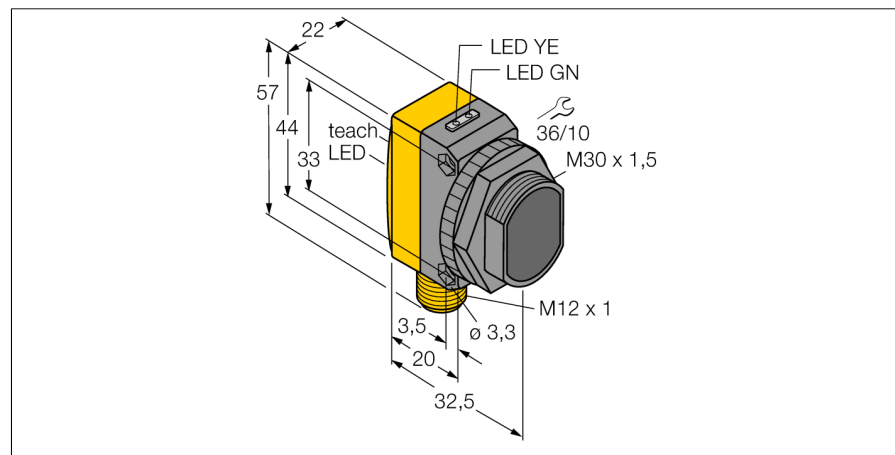


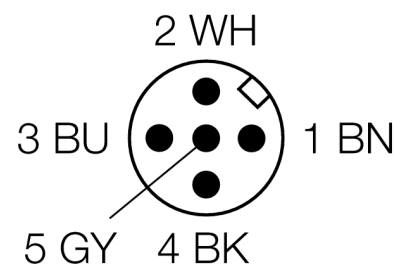
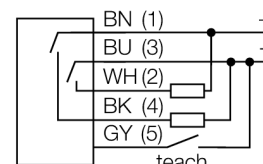
# Détecteur photoélectrique détecteur en mode rétro-réfléctif avec filtre de polarisation QS30LLPQ



- connecteur, M12 x 1, 5 pôles
- mode de protection IP67
- format compact
- rectangulaire
- LED visible de tous les côtés
- le rétro-réflécteur BRT-36X40BM fait partie de la livraison
- Le BRT-THVG-2X2 est une bande adhésive faisant partie de la livraison.
- réglage de la réserve de gain max. pour haute portée
- tension de service: 10...30 VDC
- sortie de commutation bipolaire
- commutation sombre ou claire

<b>Type</b>	QS30LLPQ
No. d'identité	3002994
<b>Mode de fonctionnement</b>	système rétro-réfléctif à laser (triangulation) avec filtre de polarisation rouge
Source de lumière	rouge
Longueur d'onde	650 nm
Classe laser	▲ 1
Diamètre faisceau	3 mm
Portée	200...18000mm
Température ambiante	-10...+50 °C
<b>Tension de service</b>	10...30 VDC
Taux d'ondulation	< 10 % $V_{crête \ à \ crête}$
Courant de service nominal (DC)	≤ 150 mA
Consommation propre à vide $I_0$	≤ 35 mA
Protection contre les courts-circuits	oui
Protection contre les inversions de polarité	oui
Fonction de sortie	contact N.O., PNP/NPN
Fréquence de commutation	≤ 1000 Hz
Retard à la disponibilité	≤ 1 s
<b>Format</b>	rectangulaire, QS30
Dimensions	35 x 22 x 57 mm
Matériau de boîtier	plastique, ABS, jaune
Lentille	plastique, acrylique
Raccordement	connecteur, M12 x 1
Type de protection	IP67
MTTF	28Années suivant SN 29500 (Ed. 99) 40°C
<b>Indication de la tension de service</b>	LEDvert
Indication de l'état de commutation	LEDjaune
Signalisation de défaut	LEDvertclignotant
Indication réserve de gain	LEDrougeclignotant

## Schéma de raccordement



## Principe de fonctionnement

Pour les détecteurs en mode rétro-réfléctif, l'émetteur et le récepteur sont logés dans le même boîtier. Le rayon lumineux de l'émetteur est dirigé vers le réflecteur et est renvoyé par celui-ci vers le récepteur. Un objet est détecté, s'il interrompt ce rayon lumineux. Les détecteurs en mode rétro-réfléctif disposent de quelques avantages des systèmes barrière (grand contraste et réserve de gain élevée). En plus, il ne faut installer et raccorder qu'un seul appareil.

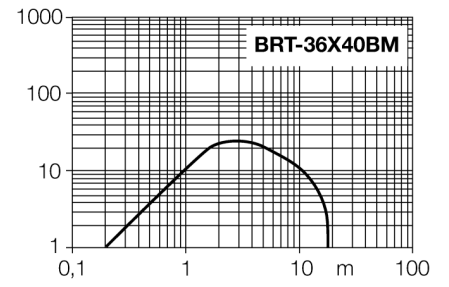
## Courbe de réserve de gain

Réserve de gain dépend de la portée

**Détecteur photoélectrique  
détecteur en mode rétro-réfléctif avec filtre de polarisation  
QS30LLPQ**

**TURCK**

Industrial  
Automation



**Détecteur photoélectrique  
détecteur en mode rétro-réfléctif avec filtre de polarisation  
QS30LLPQ**

**Accessoires**

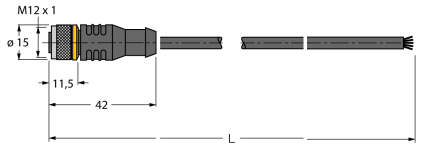
Type	No. d'identi-té		Dimensions
SMB30A	3032723	équerre de montage, acier inoxydable, pour les détecteurs à filetage 30mm	
SMBQS30L	3002809	équerre de montage, acier inoxydable, pour le format QS30	
SMBQS30Y	3002811	boîtier de protection, acier inoxydable, pour le format QS30	
SMBQS30YL	3072741	boîtier de protection avec verre protecteur, acier inoxydable, pour le format QS30	

**Accessoires de raccordement**

Type	No. d'identi-té		Dimensions
WKC4.5T-2/TEL	6625028	câble de raccordement, connecteur femelle M12, coudé, 5 pôles, longueur de câble: 2m, matériau de gaine: PVC, noir; homologation cULus; d'autres longueurs de câble et versions livrables, voir <a href="http://www.turck.com">www.turck.com</a>	

**Détecteur photoélectrique  
détecteur en mode rétro-réfléctif avec filtre de polarisation  
QS30LLPQ**

**Accessoires de raccordement**

Type	No. d'identi- té		Dimensions
RKC4.5T-2/TEL	6625016	câble de raccordement, connecteur femelle M12, droit, 5 pôles, longueur de câble: 2m, matériau de gaine: PVC, noir; homologation cULus; d'autres longueurs de câble et versions livrables, voir <a href="http://www.turck.com">www.turck.com</a>	

**Accessoires de fonction**

Type	No. d'identi- té		Dimensions
BRT-TVHG-2X2	3057260	ruban réflecteur rectangulaire, facteur de réflexion 0.8, température ambiante -20 ... +60 °C, 4 feuilles	