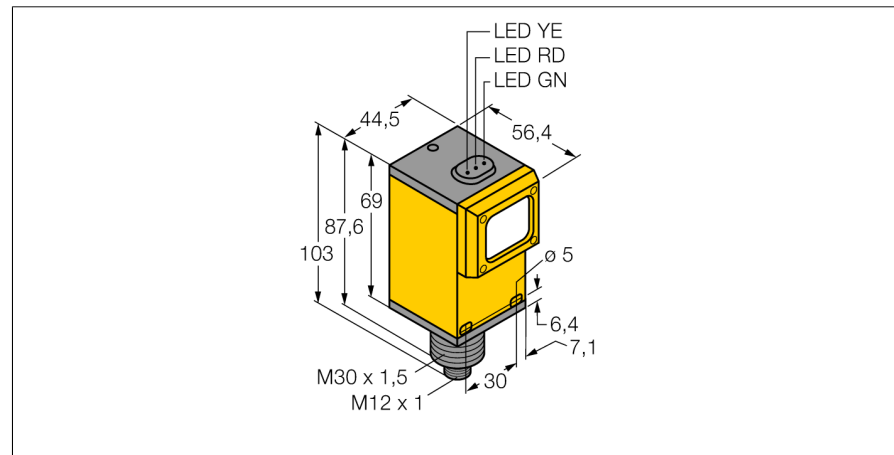
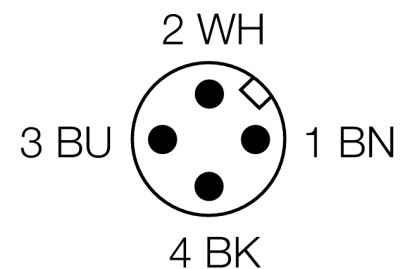
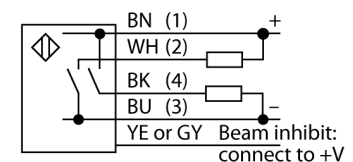


**optosensor**  
**retro-reflectieve sensor met polarisatiefilter**  
**Q45BB6LLPQ6**



- laser retro-reflectieve sensor met polarisatiefilter
- laser-klasse 2
- reflector BRT-2X2 meegeleverd
- gevoeligheid instelbaar met potentiometer
- bedrijfsspanning: 10...30 VDC
- bipolaire schakeluitgang
- licht- of donkerschakelend regelbaar met keuzeschakelaar

**Aansluitschema**



<b>Type</b>	Q45BB6LLPQ6
<b>Ident no.</b>	3041033
<b>Systeemuitvoering</b>	retro-reflectieve lasersensoren (triangulatie) met polarisatiefilter
Lichtsoort	rood
Golflengte	655 nm
Laserklasse	△ 2
Straaldiameter	(elliptisch) 2,5 mm
Reikwijdte	600...4000mm
Omgevingstemperatuur	-10...+40 °C
<b>Bedrijfsspanning U<sub>s</sub></b>	10...30 VDC
Restriimpelspanning	< 10 % U <sub>s</sub>
DC nominale bedrijfsstroom	≤ 250 mA
Eigen stroomopname I <sub>o</sub>	≤ 50 mA
Kortsluitbeveiliging	ja/ pulserend
Ompoolbeveiliging	ja
Uitgangsfunctie	N.O.-contact, PNP/NPN
Schakelfrequentie	≤ 250 Hz
Inschakelfoutimpulsonderdrukking	≤ 100 ms
Piekspanningsbeveiliging	> 220 mA
<b>Bouwvorm</b>	rechthoekig, Q45
Afmetingen	56.4 x 44.5 x 102.6 mm
Materiaal behuizing	kunststof, PBT
Lens	acryl, acryl
Aansluiting	male, M12 x 1
Beschermingsgraad	IP67
MTTF	20Jaren volgens SN 29500 (Ed. 99) 40°C
<b>Bedrijfsspanningsindicatie</b>	LEDgroen
Schakeltoestandsindicatie	LEDgeel
Foutmelding	LEDgroenknipperend
Weergave van de functiereserve	LEDrood

**Funcieprincipe**

Bij retro-reflectieve sensoren bevinden zender en ontvanger zich in één behuizing. De lichtstraal van de zender wordt op een reflector gericht, die deze naar de ontvanger terugkaatst. Wanneer een voorwerp gedetecteerd wordt, onderbreekt deze de lichtstraal. Retro-reflectieve sensoren beschikken over enkele voordelen van de zender-ontvanger systemen (een goed contrast en grote functiereserve). Bovendien moet slechts één apparaat worden geïnstalleerd en bedraad. Nadelen zijn de kleinere reikwijdte en storingen die kunnen optreden door glanzende voorwerpen bij sensoren zonder polarisatiefilter.

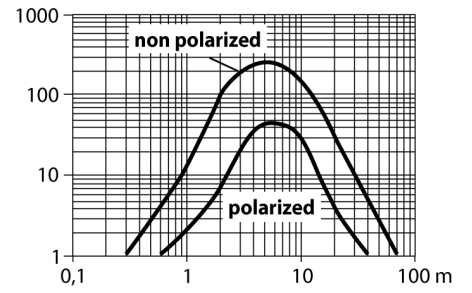
**Reikwijdtecurve**

Funciereserve afhankelijk van de reikwijdte

**optosensor  
retro-reflectieve sensor met polarisatiefilter  
Q45BB6LLPQ6**

**TURCK**

Industrial  
Automation



**optosensor  
retro-reflectieve sensor met polarisatiefilter  
Q45BB6LLPQ6**

**TURCK**

Industrial  
Automation

**Toebehoren**

Type	Ident no.		Afmetingen
SMB30A	3032723	montagebeugel, roestvast staal, voor sensoren met 30mm schroefdraad	
SMB30FAM10	3011185	montagebeugel, roestvaststaal, voor 30 mm schroefdraad, schroefdraad M10 x 1,5	
SMB30SC	3052521	montagebeugel, PBT-zwart; voor 30 mm schroefdraad; met 4 schroeven M5 x 0,8	

**Verbindingtoebehoren**

Type	Ident no.		Afmetingen
WKC4.5T-2/TEL	6625028	aansluitkabel, M12-connector, haaks, 5-polig, kabel-lengte: 2m, mantelmateriaal: PVC, zwart; cULus-homologatie; andere kabellengtes en uitvoeringen leverbaar, zie <a href="http://www.turck.com">www.turck.com</a>	
RKC4.5T-2/TEL	6625016	aansluitkabel, M12-connector, recht, 5-polig, kabel-lengte: 2m, mantelmateriaal: PVC, zwart; cULus-homologatie; andere kabellengtes en uitvoeringen leverbaar, zie <a href="http://www.turck.com">www.turck.com</a>	

**optosensor**  
**retro-reflectieve sensor met polarisatiefilter**  
**Q45BB6LLPQ6**

**Functietoebereik**

Type	Ident no.		Afmetingen
BRT-2X2	3040071	rechthoekige reflector, reflectiefactor 1.8, materiaal acryl, omgevingstemperatuur max. 50 °C	