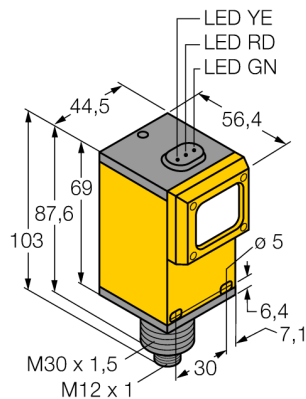
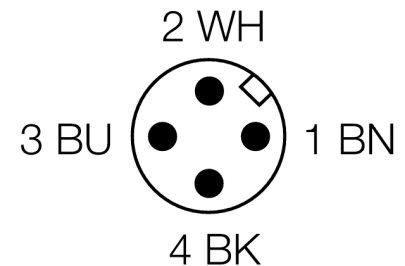
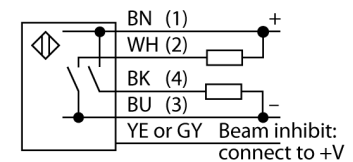


# Фотоэлектрический датчик ретро-рефлективный датчик с поляризационным фильтром Q45BB6LLPQ6



- Ретро-рефлективный лазерный датчик с поляризационным фильтром
- Класс лазера 2
- Рефлектор BRT-2X2 в комплекте
- Регулировка чувствительности потенциометром
- Рабочее напряжение: 10...30 В =
- Переключающий выход, биполярный
- Настройка режима на свет/на темноту с помощью переключателя

## Схема подключения



## Принцип действия

Рефлективный датчик включает излучатель и приемник, каждый в индивидуальном компактном корпусе. Световой пучок от излучателя направляется на отражатель, который возвращает свет на приемник. Объект детектируется, когда он прерывает этот световой пучок. Рефлективным датчикам присущи те же преимущества, что и оппозитным датчикам (хороший контраст и высокий коэффициент усиления). Кроме того, требуется установить и присоединить только одно устройство. Недостатками являются меньшее расстояние детектирования и помехи при детектировании блестящих объектов без поляризационного фильтра.

## Коэффициент усиления

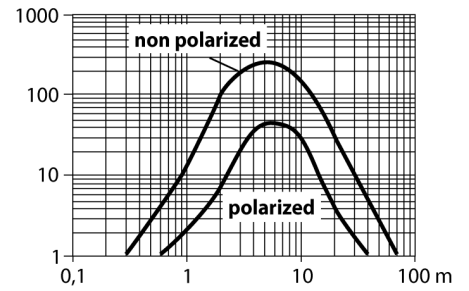
Зависимость коэффициента усиления от расстояния

<b>Тип</b>	Q45BB6LLPQ6
<b>Идент. №</b>	3041033
<b>Рабочий режим</b>	Рефлективный лазерный барьер (триангуляция) с поляризационным фильтром
Тип источника света	красный
Длина волны	655 нм
Класс лазера	△ 2
Диаметр пучка	(эллиптич.) 2.5 мм
Диапазон	600...40000мм
Температура окружающей среды	-10...+40 °C
<b>Рабочее напряжение</b>	10...30В =
Остаточная пульсация	< 10 % U <sub>ss</sub>
Номинальный постоянный рабочий ток	≤ 250 мА
Ток холостого хода I <sub>0</sub>	≤ 50 мА
Защита от короткого замыкания обратной полярн.	да/ циклич.
Выходная функция	Н.О., PNP/NPN
Частота переключения	≤ 250 Гц
Задержка готовности	≤ 100 мс
Рассоединение при превышении предельного тока	> 220 мА
<b>Конструкция</b>	прямоугольный, Q45
Размеры	56.4 x 44.5 x 102.6 мм
Материал корпуса	Пластмасса, ПБТ
Линза	акрил, акрил
Соединение	разъем, M12 x 1
Класс защиты	IP67
MTTF	20лет в соответствии с SN 29500-(Изд. 99) 40 °C
<b>Индикатор рабочего напряжения</b>	светодиодзел.
Индикация состояния переключения	светодиод желтый
Индикация ошибки	светодиод зел. блики
Индикация коэффициента усиления	светодиод красный

**Фотоэлектрический датчик  
ретро-рефлективный датчик с поляризационным фильтром  
Q45BB6LLPQ6**

**TURCK**

Industrial  
Automation



**Фотоэлектрический датчик  
ретро-рефлективный датчик с поляризационным фильтром  
Q45BB6LLPQ6**

**Аксессуары**

Наименование	Идент. №	Описание	Чертеж с размерами
SMB30A	3032723	Монтажные зажимы, нерж. сталь, для датчиков с резьбой 30 мм	
SMB30FAM10	3011185	Монтажный кронштейн, нерж. сталь, для резьбы M10 x 1.5, длина резьбы 30 мм	
SMB30SC	3052521	Монтажная скоба, ПБТ черн.; для резьбы 30 мм с 4 винтами M5 x 0,8	

**Установочная арматура**

Наименование	Идент. №	Описание	Чертеж с размерами
WKC4.5T-2/TEL	6625028	Соединительный кабель, "мама" M12, угловой, 5-конт., длина кабеля: 2 м, материал оболочки: ПВХ, черн.; сертификат cULus; возможны другие длины и материалы кабеля см. <a href="http://www.turck.com">www.turck.com</a>	
RKC4.5T-2/TEL	6625016	Кабельный соединитель, розетка M12, прямая, 5-конт., длина кабеля: 2 м, материал оболочки: ПВХ, черн.; сертификат cULus; возможны другие длины и материалы кабеля см. <a href="http://www.turck.com">www.turck.com</a>	

**Фотоэлектрический датчик  
ретро-рефлективный датчик с поляризационным фильтром  
Q45BB6LLPQ6**

**Функциональная арматура**

Наименование	Идент. №		Чертеж с размерами
BRT-2X2	3040071	Прямоугольный рефлектор, коэфф. отражения 1.8, материал: акрил, окр. темп макс. 50 °C	