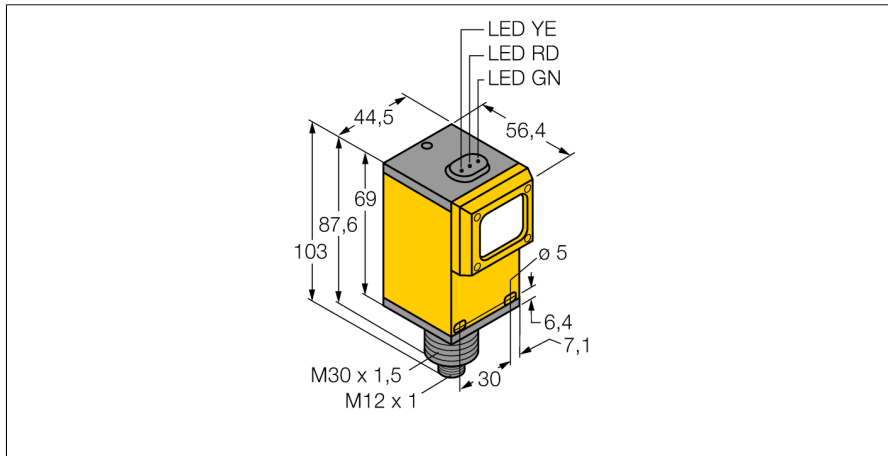
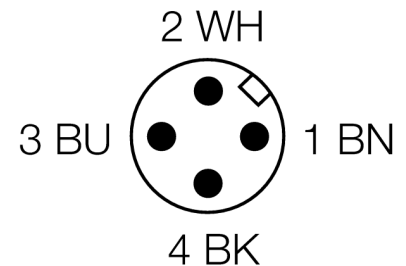
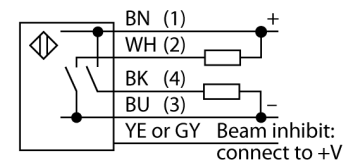


**senzor optic**  
**Senzor retroreflexiv cu filtru de polarizare**  
**Q45BB6LLPQ6**



- Senzor retroreflexiv cu laser, cu filtru de polarizare
- Laser clasa 2
- Reflector BRT-2X2 inclus
- Sensibilitate ajustabilă prin potențiomtru
- Tensiune de alimentare: 10...30 Vcc
- Ieșire digitală, bipolară
- Funcționare la lumină sau la întuneric ajustabilă prin comutator

**Diagramă de conexiuni**



<b>Descriere tip</b>	Q45BB6LLPQ6
Număr identificare	3041033
<b>Mod de operare</b>	Senzor laser retroreflexiv (triangulație) cu filtru de polarizare
Tipul de lumină	roșu
Lungime de undă	655 nm
Clasa laser	▲ 2
Diametrul spotului	(eliptic) 2.5 mm
Domeniu	600...40000 mm
Temperatura mediului	-10...+40°C
<b>Tensiune de alimentare</b>	10...30Vcc
Riplu rezidual	< 10 % U <sub>ss</sub>
Curent nominal de alimentare în c.c.	≤ 250 mA
Curent fără sarcină I <sub>0</sub>	≤ 50 mA
Protecție la scurtcircuit	da/ ciclic
Protecție la alimentare inversă	da
Ieșire	normal deschis, PNP/NPN
Frecvență de comutare	≤ 250 Hz
Timp de întârziere la alimentare	≤ 100 ms
Declanșare la supracurent	> 220 mA
<b>Design</b>	Dreptunghiular, Q45
Dimensiuni	56.4 x 44.5 x 102.6mm
Materialul carcasei	plastic, PBT
Lentilă	acrilic, acrilic
Conectare	Conector, M12 x 1
Grad de protecție	IP67
MTTF	20ani conform SN 29500 (Ed. 99) 40 °C
<b>Indicator al tensiunii de lucru</b>	LED verde
Indicare stare	LED galben
Indicare eroare	LED verde intermitent
Excess gain indication	LED roșu

**Principiu de funcționare**

La senzorii retroreflexivi emițătorul și receptorul sunt incluși în aceeași carcasă. Lumina emisă este reflectată de reflector și ajunge înapoi la receptor. Un obiect este detectat când acesta întrerupe fasciculul. Senzorii retroreflexivi includ unele avantaje ale senzorilor în opoziție (excess gain și contrast ridicat). În plus este necesară montarea și conectarea a unui singur senzor. În cazul detecției obiectelor cu factor de reflexie ridicat utilizând senzori fără filtru de polarizare, posibilitatea de interferențe și domeniul de detecție redus sunt dezavantaje importante.

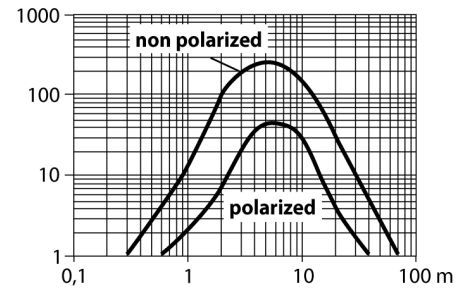
**Caracteristica "Excess gain"**

Caracteristica Excess gain-Distanță

senzor optic  
Senzor retroreflexiv cu filtru de polarizare  
Q45BB6LLPQ6

**TURCK**

Industrial  
Automation



**senzor optic**  
**Senzor retroreflexiv cu filtru de polarizare**  
**Q45BB6LLPQ6**

**TURCK**

Industrial  
Automation

**Accesorii**

Tip	Număr identificare		Desen cu dimensiuni
SMB30A	3032723	Suport de montare, oțel inoxidabil, pentru senzori cu filet de 30 mm	
SMB30FAM10	3011185	Suport de montare, oțel inoxidabil, pentru filet M10 x 1.5, lungime filet 30 mm	
SMB30SC	3052521	Suport de montare, PBT negru; pentru filet 30 mm; cu 4 șuruburi M5 x 0,8	

**Accesorii conectare**

Tip	Număr identificare		Desen cu dimensiuni
WKC4.5T-2/TEL	6625028	Cablu de conectare, mamă M12, cu cot, 5-pini, lungime cablu: 2 m, material manta: PVC, negru; certificare cULus; sunt disponibile alte lungimi și calități de cablu, pe <a href="http://www.turck.com">www.turck.com</a>	
RKC4.5T-2/TEL	6625016	Cablu de conectare, mamă M12, drept, 5-pini, lungime cablu: 2 m, material manta: PVC, negru; certificare cULus; sunt disponibile alte lungimi și calități de cablu, pe <a href="http://www.turck.com">www.turck.com</a>	

senzor optic  
Senzor retroreflexiv cu filtru de polarizare  
Q45BB6LLPQ6

**TURCK**

Industrial  
Automation

Accesorii funcționare

Tip	Număr identificare		Desen cu dimensiuni
BRT-2X2	3040071	Reflector rectangular, coeficient de reflexie 1,8, material acrilic, temperatura ambientului max. 50 °C	