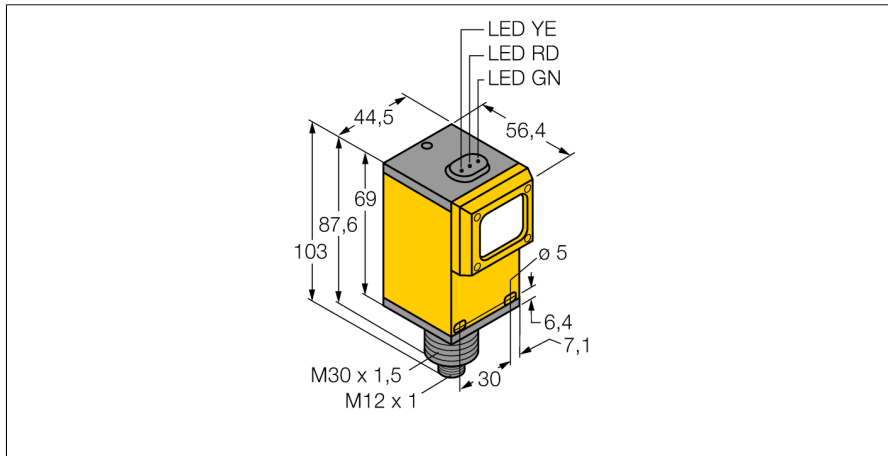
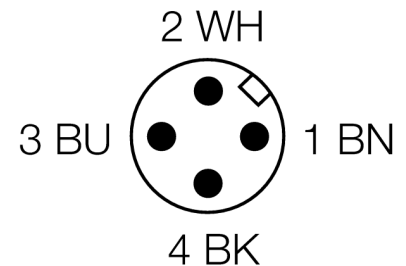
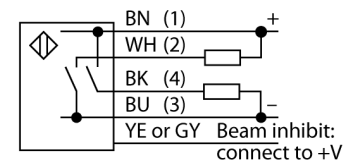


**Détecteur photoélectrique  
détecteur en mode rétro-réfléctif avec filtre de polarisation  
Q45BB6LLPQ6**



- détecteur en mode rétro-réfléctif laser avec filtre de polarisation
- classe laser 2
- le rétro-réflécteur BRT-2X2 fait partie de la livraison
- sensibilité ajustable par potentiomètre
- tension de service: 10...30 VDC
- sortie de commutation bipolaire
- commutation sombre ou claire réglable par commutateur sélectif

**Schéma de raccordement**



<b>Type</b>	Q45BB6LLPQ6
No. d'identité	3041033
<b>Mode de fonctionnement</b>	système rétro-réfléctif à laser (triangulation) avec filtre de polarisation
Source de lumière	rouge
Longueur d'onde	655 nm
Classe laser	▲ 2
Diamètre faisceau	(elliptique) 2,5 mm
Portée	600...40000mm
Température ambiante	-10...+40 °C
<b>Tension de service</b>	10...30 VDC
Taux d'ondulation	< 10 % $V_{crête \ à \ crête}$
Courant de service nominal (DC)	≤ 250 mA
Consommation propre à vide $I_0$	≤ 50 mA
Protection contre les courts-circuits	oui/ contrôle cyclique
Protection contre les inversions de polarité	oui
Fonction de sortie	contact N.O., PNP/NPN
Fréquence de commutation	≤ 250 Hz
Retard à la disponibilité	≤ 100 ms
Seuil de protection court-circuit	> 220 mA
<b>Format</b>	rectangulaire, Q45
Dimensions	56.4 x 44.5 x 102.6 mm
Matériau de boîtier	plastique, PBT
Lentille	acrylique, acrylique
Raccordement	connecteur, M12 x 1
Type de protection	IP67
MTTF	20Années suivant SN 29500 (Ed. 99) 40°C
<b>Indication de la tension de service</b>	LEDvert
Indication de l'état de commutation	LEDjaune
Signalisation de défaut	LEDvertclignotant
Indication réserve de gain	LEDrouge

**Principe de fonctionnement**

Pour les détecteurs en mode rétro-réfléctif, l'émetteur et le récepteur sont logés dans le même boîtier. Le rayon lumineux de l'émetteur est dirigé vers le réflecteur et est renvoyé par celui-ci vers le récepteur. Un objet est détecté, s'il interrompt ce rayon lumineux. Les détecteurs en mode rétro-réfléctif disposent de quelques avantages des systèmes barrière (grand contraste et réserve de gain élevée). En plus, il ne faut installer et raccorder qu'un seul appareil. Une portée plus réduite et des perturbations causées par des objets brillants sont des désavantages des appareils sans filtre de polarisation.

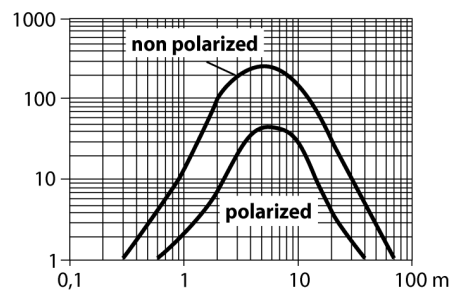
**Courbe de réserve de gain**

Réserve de gain dépend de la portée

**Détecteur photoélectrique  
détecteur en mode rétro-réfléctif avec filtre de polarisation  
Q45BB6LLPQ6**

**TURCK**

Industrial  
Automation



**Détecteur photoélectrique  
détecteur en mode rétro-réfléctif avec filtre de polarisation  
Q45BB6LLPQ6**

**Accessoires**

Type	No. d'identi-té		Dimensions
SMB30A	3032723	équerre de montage, acier inoxydable, pour les détecteurs à filetage 30mm	
SMB30FAM10	3011185	équerre de montage, acier inoxydable, pour filetage 30 mm, filetage M10 x 1,5	
SMB30SC	3052521	équerre de montage, PBT noir, pour filetage 30 mm; avec 4 vis M5 x 0,8	

**Accessoires de raccordement**

Type	No. d'identi-té		Dimensions
WKC4.5T-2/TEL	6625028	câble de raccordement, connecteur femelle M12, coudé, 5 pôles, longueur de câble: 2m, matériau de gaine: PVC, noir; homologation cULus; d'autres longueurs de câble et versions livrables, voir <a href="http://www.turck.com">www.turck.com</a>	
RKC4.5T-2/TEL	6625016	câble de raccordement, connecteur femelle M12, droit, 5 pôles, longueur de câble: 2m, matériau de gaine: PVC, noir; homologation cULus; d'autres longueurs de câble et versions livrables, voir <a href="http://www.turck.com">www.turck.com</a>	

**Détecteur photoélectrique  
détecteur en mode rétro-réfléctif avec filtre de polarisation  
Q45BB6LLPQ6****Accessoires de fonction**

Type	No. d'identi- té		Dimensions
BRT-2X2	3040071	réflecteur rectangulaire, facteur de réflexion 1,8, matériau acrylique, température ambiante max. 50 °C	