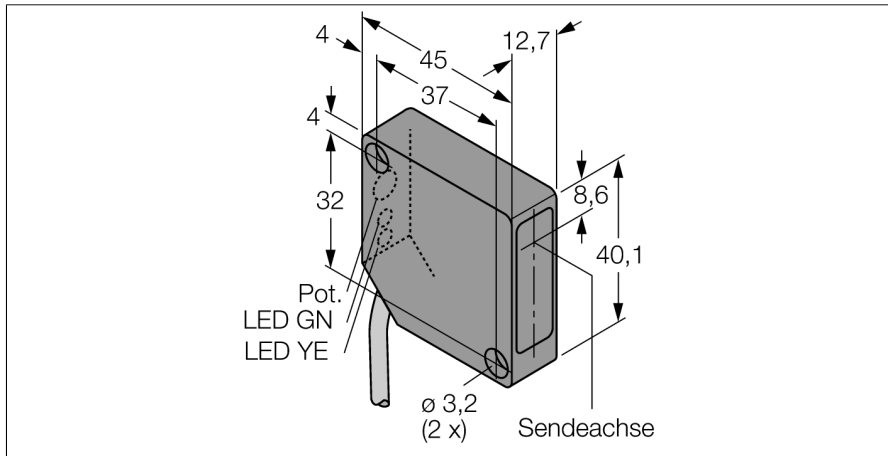


**Opto Sensor  
Laserreflexionslichtschranke  
PD45VP6LLP**

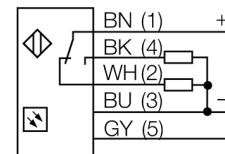
**TURCK**

Industrielle  
Automation



- Lasergeräte mit hoher Funktionsreserve
- Reichweite 10,6 m
- Reflektor BRT-36X40BM im Lieferumfang enthalten
- Anschlussleitung, 2 m
- Empfindlichkeit über Potenziometer einstellbar
- hell- und dunkelschaltend

**Anschlussbild**

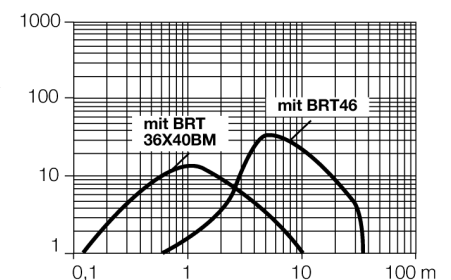


**Funktionsprinzip**

Bei Reflexionslichtschranken befinden sich Sender und Empfänger in demselben Gehäuse. Der Lichtstrahl des Senders wird auf einen Reflektor gerichtet und von diesem auf den Empfänger zurückgeworfen. Ein Objekt wird detektiert, wenn es diesen Lichtstrahl unterbricht. Reflexionslichtschranken besitzen einige der Vorteile von Einweglichtschranken (guter Kontrast und große Funktionsreserve). Außerdem muss nur ein Gerät installiert und verdrahtet werden. Von Nachteil sind die kleinere Reichweite und Störungen durch glänzende Objekte bei Geräten ohne Polfilter.

**Reichweitenkurve**

Funktionsreserve in Abhängigkeit von der Reichweite



<b>Typenbezeichnung</b>	PD45VP6LLP
Ident-Nr.	3058620
<b>Betriebsart</b>	Laser-Reflexionsschranke (Triangulation) mit Polarisationsfilter
Lichtart	rot
Wellenlänge	670 nm
Laserklasse	△ 2
Reichweite	200...10600mm
Umgebungstemperatur	-10...+45°C
<b>Betriebsspannung</b>	10... 30 VDC
Leerlaufstrom I <sub>0</sub>	≤ 20 mA
Ausgangsfunktion	Wechsler, PNP
Schaltfrequenz	2.5 kHz
Bereitschaftsverzug	≤ 1 s
Überstromauslösung	> 220 mA
<b>Bauform</b>	Quader, PicoDot
Abmessungen	45.6 x 12.7 x 40.6 mm
Gehäusewerkstoff	Kunststoff, ABS
Linse	Kunststoff, Acryl
Anschluss	Kabel
Kabellänge	2 m
Kabelquerschnitt	5x 0.34mm <sup>2</sup>
Schutzart	IP54
<b>Betriebsspannungsanzeige</b>	LED grün
Schaltzustandsanzeige	LED, gelb
Fehlermeldung	LED grün blinkend